



ОП002

**СЕРИЯ «EXCEDER»  
ОПОВЕЩАТЕЛИ ДВУХПРОВОДНЫЕ ЗВУКОВЫЕ,  
СВЕТОВЫЕ И КОМБИНИРОВАННЫЕ ПОТОЛОЧНЫЕ.  
ИНСТРУКЦИЯ ПО УСТАНОВКЕ:  
HNRC, HNWC, HSWC, HSRC, STRC, STWC.**

*Используйте изделие строго согласно данной инструкции. Сохраняйте инструкцию вместе с изделием*

## ОБЩИЕ СВЕДЕНИЯ:

Конструктивное исполнение изготавливаемых компанией Cooper Notification (США) оповещателей серии Exceder было специально выбрано таким, чтобы гарантировать их простую и легкую установку. В серию Exceder входят следующие потолочные оповещатели: звуковые HNRC и HNWC, стробы STRC и STWC, комбинированные (звуковой + строб) HSRC и HSWC. Все модели оповещателей могут работать в режиме питания 12В или 24В. Оповещатель состоит из двух основных частей. Задняя универсальная монтажная база позволяет устанавливать оповещатель на вмонтированную в стену стандартную американскую электромонтажную коробку (например, CooperNotification DBB). Затем, электропроводка подключается к задней монтажной базе. Такое решение позволяет проверить всю линию оповещения по всей ее длине после того, когда в линию установлен оконечный резистор, но до того, как к этой линии будут подключены какие-либо оповещатели. Оповещатели могут быть подключены к линии уже после завершения всех отделочных строительных работ (инсталлятор может просто «защелкнуть» их в монтажных базах).

**⚠ ВНИМАНИЕ: ВНИМАТЕЛЬНО ПРОЧИТЕ ЭТУ ИНСТРУКЦИЮ ПРЕЖДЕ, ЧЕМ ИСПОЛЬЗОВАТЬ ОПОВЕЩАТЕЛЬ. НЕСОБЛЮДЕНИЕ ЛЮБОГО ИЗ НИЖЕПЕРЕЧИСЛЕННЫХ ТРЕБОВАНИЙ, ПРЕДОСТЕРЕЖЕНИЙ И ПРЕДУПРЕЖДЕНИЙ МОЖЕТ ПРИВЕСТИ К НЕПРАВИЛЬНОМУ ПРИМЕНЕНИЮ, НЕВЕРНОЙ УСТАНОВКЕ И/ИЛИ НЕКОРРЕКТНОМУ ФУНКЦИОНИРОВАНИЮ ОПОВЕЩАТЕЛЯ В УСЛОВИЯХ ЧРЕЗВЫЧАЙНОЙ СИТУАЦИИ, ЧТО, В СВОЮ ОЧЕРЕДЬ, МОЖЕТ ПРИВОДИТЬ К ПОВРЕЖДЕНИЮ ИМУЩЕСТВА И СОЗДАНИЮ СЕРЬЕЗНОЙ УГРОЗЫ ДЛЯ ЗДОРОВЬЯ И ЖИЗНИ ЛЮДЕЙ.**

## ТЕХНИЧЕСКИЕ ХАРАКЕРИСТИКИ:

**Таблица 1: Модели оповещателей и их основные характеристики**

Модель	Номинальное напряжение питания, В	Допустимый диапазон напряжения питания, В	Эффективная яркость строба, кд	Звуковой оповещатель	Потребляемый ток, см. Таблицу	Способ установки
STRC, STWC	12 (VDC)	8.0 -17.5	15	нет	3	на потолке
	24 (VDC/VRMS)	16.0 – 33.0	15/30/60/95/115/150/177			
HSRC, HSWC	12 (VDC)	8.0 -17.5	15	есть	4	на потолке
	24 (VDC/VRMS)	16.0 – 33.0	15/30/60/95/115/150/177			
HNRC, HNWC	12 (VDC)	8.0 -17.5	-	есть	5	на потолке
	24 (VDC/VRMS)	16.0 – 33.0				

## СТРОБЫ И ЗВУКОВЫЕ ОПОВЕЩАТЕЛИ:

Стробы оповещателей серии Exceder могут работать в синхронном или в не синхронном режимах. В синхронном режиме все стробы вспыхивают одновременно. Синхронный режим возможен только совместно с модулями синхронизации Cooper Notification (SM или DSM) или с приборами управления CooperNotification (PS-12/24, PS-6E или PS-8E) и Omega (SP40/2, SP-80 или SPB-160). Более детальную информацию следует смотреть в руководствах и инструкциях на указанные модули и приборы. Стробы сертифицированы в соответствии с требованиями стандарта UL 1971 (сигнальные устройства для людей с пониженным слухом) для применения в системах оповещения о пожаре внутри зданий. Их можно устанавливать **только внутри зданий**.

Звуковые оповещатели серии Exceder, если они подключены непосредственно к пожарной приемно-контрольной панели, обеспечивают воспроизведение одного из выбираемых тональных сигналов – непрерывный тон (Continuous) или прерывистый код 3 (Code 3 Horn). Также, эти звуковые оповещатели могут обеспечивать синхронное воспроизведение сигнала Code 3 Horn. Синхронный режим возможен только совместно с модулями синхронизации

Cooper Notification (SM или DSM) или с приборами управления CooperNotification (PS-12/24, PS-6E или PS-8E) и Omega (SP40/2, SP-80 или SPB-160). Более детальную информацию следует смотреть в руководствах и инструкциях на указанные модули и приборы. Выходной уровень громкости звукового оповещателя может быть установлен высоким (HI), средним (MED) или низким (LO). Звуковые оповещатели сертифицированы в соответствии с требованиями стандарта UL 464 (акустические сигнальные устройства). Они предназначены для эксплуатации **только внутри зданий**.

Все модели допускается питать как от источников со стабилизированным (DC), так и с нестабилизированным (FWR) выходным напряжением. Все входы оповещателей поляризованы для совместимости с пожарными приборами, контролирующими исправность электропроводки в линии оповещения стандартным напряжением обратной полярности. Все модели рассчитаны на номинальное напряжение питания 12В или 24В. Стробы в режиме питания 12В получили одобрение от организации UL только на работу с яркостью 15кд, кроме того, они должны питаться только постоянным напряжением DC, а не FWR.

**ПРИМЕЧАНИЕ:** Звуковые оповещатели HNRC и HNWC могут применяться как для потолочной, так и для настенной установки.

**ПРИМЕЧАНИЕ:** Вид амплитуды сигнала Code 3 (0.5с – включен, 0.5с – выключен, 0.5с – включен, 0.5с – выключен, 0.5с – включен, 1.5с – выключен и затем повторение) определен в нормах ANSI, NFPA 72 и ISO для стандартной сигнализации об эвакуации при пожаре. **Сигнал Code 3 Horn следует использовать только для оповещения о необходимости эвакуации при пожаре и запрещается использовать в каких-либо других целях.**

**Таблица 2А: Оповещатели HNRC, HNWC, HSRC и HSWC: уровень звука на расстоянии 1м, дБА**

Описание сигнала	Установленный уровень громкости	В свободном пространстве					
		HN и HS при 12В			HN и HS при 24В		
		8.0V	12.0V	17.5V	16.0V	24.0V	33.0V
Continuous Horn	Высокий (HI)	99	103	106	105	109	111
	Средний (MED)	95	99	102	101	105	107
	Низкий (LO)	89	94	97	96	100	102
Code 3 Horn	Высокий (HI)	97	103	106	105	109	111
	Средний (MED)	95	99	102	101	105	107
	Низкий (LO)	89	94	97	96	100	102

**Таблица 2В: Оповещатели HNRC, HNWC, HSRC и HSWC: уровень звука на расстоянии 3м, дБА**

Описание сигнала	Установленный уровень громкости	Измерения в не заглушенной камере в соответствии с UL 464						Измерения в заглушенной камере в соответствии с CAN/ULC-S525-07					
		HN и HS при 12В			HN и HS при 24В			HN и HS при 12В			HN и HS при 24В		
		8.0V	12.0V	17.5V	16.0V	24.0V	33.0V	8.0V	12.0V	17.5V	16.0V	24.0V	33.0V
Continuous Horn	Высокий (HI)	83	88	91	91	93	96	89	93	96	95	99	101
	Средний (MED)	79	82	86	86	89	92	85	89	92	91	95	97
	Низкий (LO)	72	76	79	78	82	85	79	84	87	86	90	92
Code 3 Horn	Высокий (HI)	80	84	86	86	89	91	87	93	96	95	99	101
	Средний (MED)	74	78	81	81	85	84	85	89	92	91	95	97
	Низкий (LO)	67	71	74	74	78	80	79	84	87	86	90	92

**Таблица 2С: Характеристики направленности**

Осевая плоскость	Уменьшение уровня звука относительно уровня звука на оси излучателя	Угол отклонения
Горизонтальная	-3дБ	80 градусов влево и вправо
	-6дБ	85 градусов влево и вправо
Вертикальная	-3дБ	80 градусов влево и вправо
	-6дБ	90 градусов влево и вправо

## **ПОТРЕБЛЯЕМЫЙ ТОК:**

**Таблица 3: Стробы STRC и STWC: потребляемый ток, А**

Установки эффективной яркости строба, кд										
16.0 – 33.0 В									8.0 – 17.5 В	
Ток	15	30	60	75	95	115	150	177	Ток	15
DC	0.061	0.085	0.103	0.135	0.163	0.182	0.205	0.253	DC	0.110
FWR	0.083	0.105	0.166	0.185	0.223	0.256	0.328	0.372	FWR	-

<b>Таблица 4: Комбинированные оповещатели HSRC и HSWC: потребляемый ток, А</b>										
Установки эффективной яркости строба, кд										
Ток	Установленный уровень громкости	16.0 – 33.0 В								8.0 – 17.5 В
		15	30	60	75	95	115	150	177	15
DC	Высокий (HI)*	0.082	0.102	0.141	0.148	0.176	0.197	0.242	0.282	0.125
	Средний (MED)*	0.073	0.087	0.128	0.139	0.163	0.186	0.230	0.272	0.122
	Низкий (LO)*	0.065	0.084	0.120	0.136	0.157	0.184	0.226	0.267	0.120
FWR	Высокий (HI)*	0.131	0.138	0.220	0.216	0.258	0.289	0.357	0.384	-
	Средний (MED)*	0.112	0.126	0.202	0.201	0.247	0.272	0.340	0.378	-
	Низкий (LO)*	0.106	0.120	0.186	0.196	0.235	0.265	0.331	0.375	-

\* Потребляемый ток одинаков для сигналов Continuous Horn и Code 3 Horn

<b>Таблица 5: Звуковые оповещатели HNRC и HNWC: потребляемый ток, А</b>			
Ток	Установленный уровень громкости	8.0 – 17.5 В	16.0 – 33.0 В
DC	Высокий (HI)*	0.047	0.084
	Средний (MED)*	0.026	0.044
	Низкий (LO)*	0.017	0.022
FWR	Высокий (HI)*	0.073	0.092
	Средний (MED)*	0.048	0.079
	Низкий (LO)*	0.036	0.054

\* Потребляемый ток одинаков для сигналов Continuous Horn и Code 3 Horn

**⚠ ВНИМАНИЕ:** Потребляемый оповещателем ток определяется конфигурационными настройками строба и звукового оповещателя

При подсчете общих токов используйте Таблицы 3 – 5, чтобы определить наибольшее значение среднеквадратичного тока для отдельного оповещателя и, затем, умножьте эти значения на общее количество оповещателей. Не забудьте прибавить токи, потребляемые всеми другими устройствами, подключаемыми к этому же источнику питания, включая устройства звуковой сигнализации, и не забудьте учесть все требуемые коэффициенты для обеспечения надежности.

**ПРИМЕЧАНИЕ:** Максимальное количество стробов в отдельной линии оповещения не должно превышать 50 шт.

**ПРИМЕЧАНИЕ:** Оповещатели серии Exceder сертифицированы организацией UL для обычного применения (regulated). Они предназначены для подключения к пожарным приемно-контрольным панелям и пожарным приборам управления, выходы которых сертифицированы организацией UL для обычного применения (regulated). Не следует применять данные оповещатели в линиях оповещения, сертифицированных организацией UL для специального применения (special application), если только в руководстве на панель или прибор специально не оговорено, что они будут совместимы с данными оповещателями, или если подобная совместимость специально не оговорена в данной инструкции.

**⚠ ВНИМАНИЕ:** ДАННЫЕ ОПОВЕЩАТЕЛИ ПРОШЛИ ИСПЫТАНИЯ ПРИ ПОДАЧЕ НА ИХ ВХОД НОРМИРОВАННОГО НАПРЯЖЕНИЯ В ДИАПАЗОНЕ 16.0-33.0В ПРИ РЕЖИМЕ ПИТАНИЯ 24В И 8.0-17.5В ПРИ РЕЖИМЕ ПИТАНИЯ 12В. В РЕЖИМЕ ПИТАНИЯ 12В НАПРЯЖЕНИЕ ПОДАВАЛОСЬ ОТ ВЫХОДА СТАБИЛИЗИРОВАННОГО ИСТОЧНИКА ПОСТОЯННОГО ТОКА, В РЕЖИМЕ ПИТАНИЯ 24В НАПРЯЖЕНИЕ ПОДАВАЛОСЬ ОТ ВЫХОДА СТАБИЛИЗИРОВАННОГО ИСТОЧНИКА ПОСТОЯННОГО ТОКА И ОТ ВЫХОДА ДВУХПОЛУПЕРИОДНОГО ВЫПРЯМИТЕЛЯ (НЕСТАБИЛИЗИРОВАННОГО ИСТОЧНИКА). НЕ ПОДАВАЙТЕ НА ВХОД ОПОВЕЩАТЕЛЯ НАПРЯЖЕНИЕ, ВЫХОДЯЩЕЕ ЗА ГРАНИЦЫ УКАЗАННЫХ ДИПАЗОНОВ.

**⚠ ВНИМАНИЕ:** ДЛЯ ТОГО, ЧТОБЫ ОПРЕДЕЛИТЬ ЗНАЧЕНИЕ НАПРЯЖЕНИЯ, ПОДАВАЕМОГО НА СТРОБЫ, ПРОВЕРЬТЕ МИНИМАЛЬНОЕ И МАКСИМАЛЬНОЕ НАПРЯЖЕНИЕ НА ВЫХОДАХ ИСТОЧНИКА ПИТАНИЯ И РЕЗЕРВНОЙ АККУМУЛЯТОРНОЙ БАТАРЕИ И РАСЧИТАЙТЕ ПАДЕНИЕ НАПРЯЖЕНИЯ НА УЧАСТКЕ МЕЖДУ ВЫХОДОМ ИСТОЧНИКА ПИТАНИЯ И ОПОВЕЩАТЕЛЕМ (ЗАВИСИТ ОТ СОПРОТВЛЕНИЯ ЭТОГО УЧАСТКА). МАКСИМАЛЬНОЕ СОПРОТВИЛЕНИЕ УЧАСТКА МЕЖДУ СТРОБАМИ НЕ ДОЛЖНО ПРЕВЫШАТЬ 35 ОМ.

**ПРИМЕЧАНИЕ:** Стробы не предназначены для применения в системах с пульсирующим напряжением питания (периодически включается и выключается)

**ПРИМЕЧАНИЕ: УДОСТОВЕРЬТЕСЬ, ЧТО СУММАРНЫЙ СРЕДНЕКВАДРАТИЧНЫЙ ТОК ВСЕХ УСТРОЙСТВ, ПОДКЛЮЧЕННЫХ К ОСНОВНОМУ И РЕЗЕРВНОМУ ИСТОЧНИКАМ ПИТАНИЯ СИСТЕМЫ, К ЛИНИЯМ ОПОВЕЩЕНИЯ, К МОДУЛЯМ синхронизации SM или DSM или к приборам COOPER NOTIFICATION и OMEGA, НЕ ПРЕВЫШАЕТ НАГРУЗОЧНОЙ СПОСОБНОСТИ ИСТОЧНИКОВ ПИТАНИЯ И УСТАВОК ТОКА СРАБАТЫВАНИЯ ЛЮБЫХ ЗАЩИТНЫХ ПРЕДОХРАНИТЕЛЕЙ В ЦЕПЯХ, К КОТОРЫМ ПОДКЛЮЧЕНЫ ЭТИ УСТРОЙСТВА. ПЕРЕГРУЗКА ИСТОЧНИКА ПИТАНИЯ ИЛИ ПРЕВЫШЕНИЕ ТОКА УСТАВКИ ЗАЩИТНОГО ПРЕДОХРАНИТЕЛЯ МОГУТ ПРИВОДИТЬ К ОТКЛЮЧЕНИЮ ПИТАНИЯ И К НЕВОЗМОЖНОСТИ ОПОВЕЩЕНИЯ ОБИТАТЕЛЕЙ В УСЛОВИЯХ ЧРЕЗВЫЧАЙНОЙ СИТУАЦИИ, ЧТО, В СВОЮ ОЧЕРЕДЬ, МОЖЕТ ПРИВОДИТЬ К ПОВРЕЖДЕНИЮ ИМУЩЕСТВА И К СОЗДАНИЮ СЕРЬЕЗНОЙ УГРОЗЫ ДЛЯ ЗДОРОВЬЯ И ЖИЗНИ ЛЮДЕЙ.**

## **СВЕТОВЫЕ ХАРАКТЕРИСТИКИ:**

**Таблица 6А: Комбинированные оповещатели HSRC и HSWC и стробы STRC и STWC: излучение света в горизонтальной и вертикальной плоскостях**

Угол отклонения от оптической оси	Минимально требуемый уровень излучения относительно нормированной силы света (в соответствии со стандартами UL)	Типовой уровень излучения относительно нормированной силы света (по результатам испытаний)
-90°	25%	44%
-85°	25%	62%
-80°	30%	88%
-75°	30%	108%
-70°	35%	114%
-65°	35%	130%
-60°	40%	144%
-55°	45%	130%
-50°	55%	135%
-45°	75%	135%
-40°	75%	191%
-35°	75%	161%
-30°	75%	153%
-25°	90%	140%
-20°	90%	152%
-15°	90%	172%
-10°	90%	169%
-5°	90%	330%
0	100%	500%
5°	90%	380%
10°	90%	196%
15°	90%	186%
20°	90%	164%
25°	90%	185%
30°	75%	202%
35°	75%	214%
40°	75%	239%
45°	75%	182%
50°	55%	196%
55°	45%	164%
60°	40%	167%
65°	35%	149%
70°	35%	155%
75°	30%	120%
80°	30%	108%
85°	25%	75%
90°	25%	44%

## УКАЗАНИЯ ПО ПОДКЛЮЧЕНИЮ ЭЛЕКТРОПРОВОДОВ К МОНТАЖНОЙ БАЗЕ:

От предыдущего оповещателя, пожарного прибора или модуля синхронизации

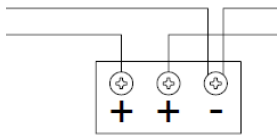


Рис.1

К следующему устройству или к оконечному резистору

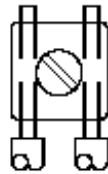


Рис.2

1. Каждый оповещатель снабжен винтовыми контактными клеммами с прижимными площадками для подключения входящих и отходящих проводов линии оповещения. К каждой винтовой клемме допускается подключать до двух проводников сечением от 0.75 до 3 кв.мм (18AWG - 12AWG). Перед подключением проводов зачистите изоляцию примерно на 10...11 мм.

2. Все входящие и отходящие проводники в цепях с контролем целостности, должны подключаться именно так, как показано на Рис.2. Это необходимо для правильной работы схемы контроля. При изъятии оповещателя, шлейф должен механически повреждаться, поэтому разные участки кабеля должны соединяться между собой не иначе как через клеммы оповещателя. Полярность напряжения питания на Рис.1 показана для активированного оповещателя. В дежурном режиме пожарный прибор управления подает на оповещатель напряжение обратной полярности, необходимое для контроля целостности электропроводки в линии оповещения.

## УКАЗАНИЯ ПО НАСТРОЙКЕ ОПОВЕЩАТЕЛЯ И УСТАНОВКЕ МОНТАЖНОЙ БАЗЫ:

**ПРИМЕЧАНИЕ:** Комбинированные оповещатели HSRC и HSWC и стробы STRC и STWC поставляются с заводской установкой света 15кд. Звуковые оповещатели HNRC и HNWC и комбинированные оповещатели HSRC и HSWC поставляются с заводскими установками звука: уровень громкости – средний (MED), вид сигнала – Code 3.

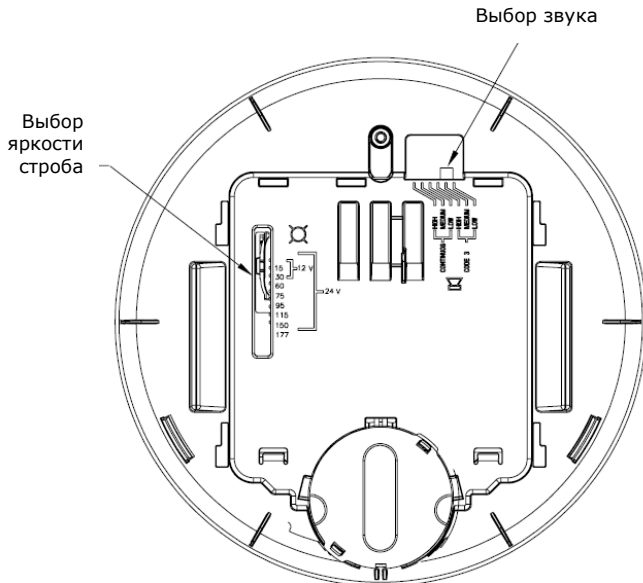


Рис.3а. Вид сзади

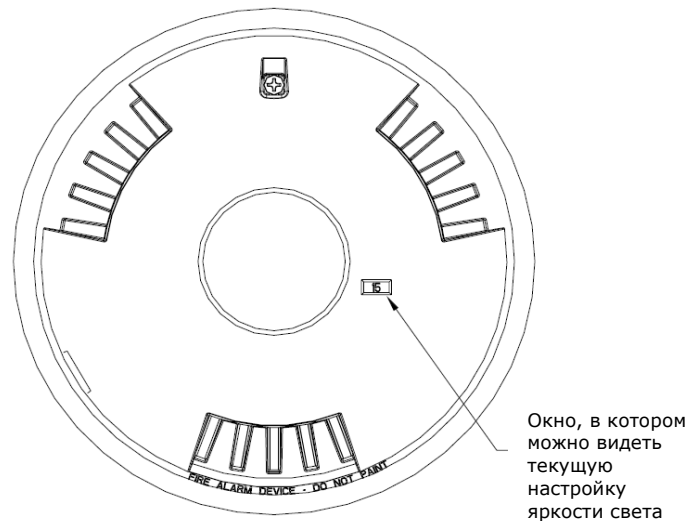


Рис.3б. Окно контроля за яркостью строба

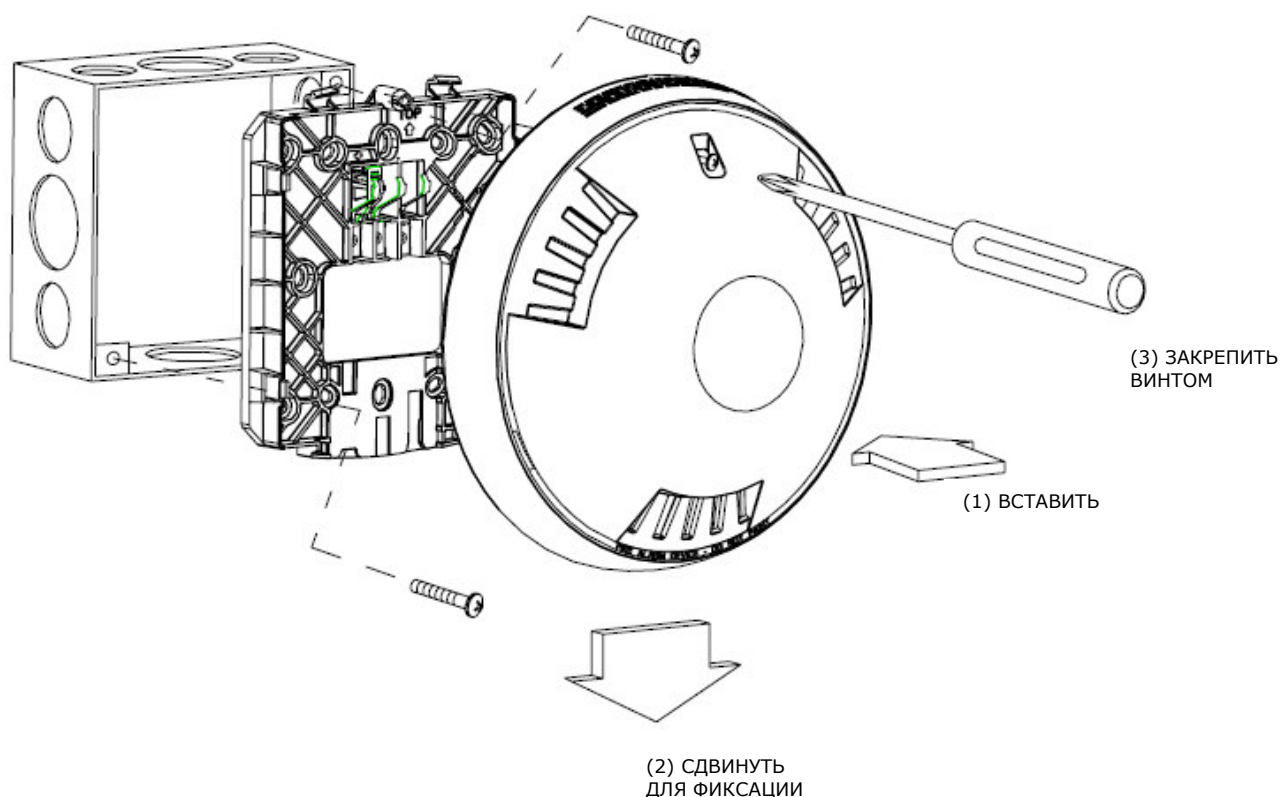
**⚠ ВНИМАНИЕ:** Перед установкой электромонтажных коробок и кабельных вводов убедитесь, что остается достаточное свободное пространство для размещения проводов, особенно, если применяются кабели с несколькими проводниками в общей оболочке или кабельные вводы 3/4".

Хотя ограничения по количеству и сечению используемых проводов и соответствуют требованиям NEC, изготовитель рекомендует использовать, по возможности, установочные коробки максимально большого размера и сертифицированные провода со сплошными медными жилами, чтобы обеспечить дополнительное свободное пространство для простой инсталляции и чтобы снизить механическое давление на оповещатель со стороны электропроводки.

**⚠ ВНИМАНИЕ: НЕ ЗАТЯГИВАЙТЕ ЧРЕЗМЕРНО СИЛЬНО МОНТАЖНЫЕ ВИНТЫ. ЧРЕЗМЕРНОЕ УСИЛИЕ МОЖЕТ РАЗРУШИТЬ МОНТАЖНУЮ БАЗУ И ПРЕВЕСТИ К ОТКАЗУ ОПОВЕЩАТЕЛЯ.**

**⚠ ВНИМАНИЕ: ЕСЛИ ДЛЯ ЗАВОРАЧИВАНИЯ МОНТАЖНЫХ ВИНТОВ В ЭЛЕКТРОУСТАНОВОЧНУЮ КОРОБКУ ИСПЛЬЗУЕТСЯ ЭЛЕКТРОИНСТРУМЕНТ, УБЕДИТЕСЬ, ЧТО НА НЕМ УСТАНОВЛЕНО МИНИМАЛЬНО ВОЗМОЖНОЕ УСИЛИЕ.**

## **ВАРИАНТЫ МОНТАЖА:**



**Рис.4. Монтаж**

1. Установите монтажную базу, как показано на Рис.4, в утопленную электромонтажную коробку одиночной или удвоенной ширины или в квадратную 4-х дюймовую коробку и закрепите ее с помощью винтов.
2. Подсоедините провода в соответствии с Рис.1 и Рис.2.
3. Уложите излишки проводов назад в электромонтажную коробку.
4. Во время проверки целостности линии оповещения оставляйте на месте клеммную крышку.
5. Установите в требуемые положения конфигурационные переключатели оповещателя (см. Рис.3а и Рис.3б). Перед тем, как защелкнуть или установить оповещатель в монтажную базу, снимите клеммную крышку.
6. ВАЖНО: Правильно ориентируйте оповещатель. Совместите верх монтажной базы с верхом оповещателя. Сцепите оба верхних крючка и, затем, защелкните на место нижнюю часть оповещателя.
7. Надежно закрепите и зафиксируйте оповещатель в монтажной базе с помощью винта.
8. Чтобы демонтировать оповещатель, открутите крепежный винт, сдвиньте оповещатель вверх и, затем, извлеките его из монтажной базы.

**⚠ ВНИМАНИЕ:** ДАННЫЕ ИЗДЕЛИЯ ЯВЛЯЕТСЯ ПОЖАРНЫМИ ОПОВЕЩАТЕЛЯМИ. ЗАПРЕЩАЕТСЯ САМОСТОЯТЕЛЬНО НАНОСИТЬ НА НИХ КАКИЕ-ЛИБО ДОПОЛНИТЕЛЬНЫЕ ЛАКОКРАСОЧНЫЕ ПОКРЫТИЯ.

**⚠ ВНИМАНИЕ:** ПРИ УСТАНОВКЕ СТРОБОВ ВНУТРИ ПОМЕЩЕНИЙ С ПЕРЕГОРОДКАМИ ИЛИ КАКИМИ-ЛИБО ДРУГИМИ КОНСТРУКЦИЯМИ, ЯВЛЯЮЩИМИСЯ ПРЕГРАДОЙ ДЛЯ РАСПРОСТРАНЕНИЯ СВЕТА, ОСОБОЕ ВНИМАНИЕ НЕОБХОДИМО УДЕЛИТЬ ВЫБОРУ МЕСТ ДЛЯ УСТАНОВКИ, С ТЕМ, ЧТОБЫ СВЕТОВОЙ СИГНАЛ БЫЛ ВИДЕН ВСЕМ ЛЮДЯМ, НАХОДЯЩИМСЯ В ЭТИХ ПОМЕЩЕНИЯХ. ИНТЕНСИВНОСТЬ, КОЛИЧЕСТВО И ТИП СВЕТОВЫХ ОПОВЕЩАТЕЛЕЙ ДОЛЖНЫ ГАРАНТИРОВАТЬ, ЧТО ДО ВСЕХ ЛЮДЕЙ БУДЕТ ДОХОДИТЬ СВЕТОВОЙ СИГНАЛ НЕОБХОДИМОЙ ИНТЕНСИВНОСТИ. НАРУШЕНИЕ ДАННОГО ТРЕБОВАНИЯ МОЖЕТ ЯВЛЯТЬСЯ СЕРЬЕЗНОЙ УГРОЗОЙ ДЛЯ ЗДОРОВЬЯ И ЖИЗНИ ЛЮДЕЙ.

**⚠ ПРЕДУПРЕЖДЕНИЕ:** СУЩЕСТВУЕТ НЕБОЛЬШАЯ ВЕРОЯТНОСТЬ ТОГО, ЧТО ПРИ ПОПАДАНИИ В ПОЛЕ ЗРЕНИЯ ЛЮДЕЙ, СКЛОННЫХ К ЭПИЛЕПСИИ, СВЕТОВЫХ СИГНАЛОВ ОТ НЕСКОЛЬКИХ МИГАЮЩИХ ОПОВЕЩАТЕЛЕЙ, ЭТИ ЛЮДИ БУДУТ БОЛЕЗНЕННО РЕАГИРОВАТЬ НА СТРОБОСКОПИЧЕСКИЙ ЭФФЕКТ, ПОЯВЛЯЮЩИЙСЯ В СЛУЧАЕ, ЕСЛИ СВЕТОВЫЕ ОПОВЕЩАТЕЛИ ВКЛЮЧАЮТСЯ АСИНХРОННО. ПОДОБНЫЙ ЭФФЕКТ МОЖЕТ ПРОЯВЛЯТЬСЯ И В ПОМЕЩЕНИЯХ С БОЛЬШИМИ ЗЕРКАЛЬНЫМИ ИЛИ СТЕКЛЯННЫМИ ПОВЕРХНОСТЯМИ. ДЛЯ ТОГО, ЧТОБЫ УМЕНЬШИТЬ ВЕРОЯТНОСТЬ ПОДОБНОГО ВОЗДЕЙСТВИЯ, СТРОГО РЕКОМЕНДУЕТСЯ, ЧТОБЫ ИСПОЛЬЗОВАЛИСЬ СВЕТОВЫЕ ОПОВЕЩАТЕЛИ С ЧАСТОТОЙ ВСПЫШКИ НЕ БОЛЕЕ 5 ГЦ. ТАКЖЕ СТРОГО РЕКОМЕНДУЕТСЯ, ЧТОБЫ ИНТЕНСИВНОСТЬ И ЧАСТОТА ВСПЫШКИ СТРОГО СООТВЕТСТВОВАЛИ ЗНАЧЕНИЯМ, УСТАНОВЛЕННЫМ В НОРМАТИВНЫХ ДОКУМЕНТАХ.

**⚠ ВНИМАНИЕ:** Внимательно изучите требования руководств и инструкций по установке на другие изделия и приборы, используемые при создании системы оповещения. Обеспечьте выполнение всех указанных в этих документах принципиальных требований и ограничений по выполнению проводок, размещению приборов управления и оповещателей. Например, некоторые соединительные и/или звуковые цепи могут потребовать специальных мер, гарантирующих их невосприимчивость к электрическим шумам (например, от перекрестных помех).

**⚠ ВНИМАНИЕ:** Если человек может оказаться на расстоянии менее 40 см от изделия, которое находится во включенном состоянии, звуковое давление, воздействующее на органы слуха, может превысить безопасный порог в 120дБА. Это может привести к повреждению слуха.

**ПРИМЕЧАНИЕ:** Изделие было протестировано и признано соответствующим ограничениям, установленным в правилах FCC для устройств группы В. Указанные ограничения разработаны с целью обеспечения достаточной защиты от вредных электромагнитных помех, которые могут генерировать приборы и устройства, устанавливаемые в жилых зданиях. Данное изделие также потребляет и преобразует электрическую энергию и может генерировать электромагнитные помехи и, если установка этого изделия выполнена с нарушением требований настоящей инструкции, возможно появление паразитных радиопомех. Однако не гарантируется полное отсутствие радиопомех и в случае полностью правильной установки изделия. Если изделие создает помехи для приема радио или телевизионных программ, которые могут быть обнаружены последовательным включением и отключением изделия, пользователь может попытаться устранить влияние помех одним из следующих способов или их комбинацией:

- 1) Переориентировать или перенести приемную антенну;
- 2) Увеличить расстояние между изделием и приемником;
- 3) Подключить изделие и приемник к различным источникам питания;
- 4) Обратиться за помощью к поставщику оборудования или квалифицированному специалисту.