

## ВСЕПОГОДНАЯ КЛАСТЕРНАЯ СИСТЕМА STH-4M30WC. ИНСТРУКЦИЯ ПО УСТАНОВКЕ.

*Используйте изделие строго согласно данной инструкции. Сохраняйте инструкцию вместе с изделием*

### ОБЩИЕ СВЕДЕНИЯ:

Кластерная система CooperNotification STH-4M30WC представляет собой речевой оповещатель, предназначенный для установки на вертикальных или горизонтальных поверхностях или на мачтах. Он разработан для применения в местах, где присутствует высокий уровень шума окружающей среды. В состав кластерной системы входят 4 рупорных громкоговорители STH-30 и строб-вспышка DC-MAX-C, установленные в монтажный корпус NEMA 4X (габаритные размеры 345 x 395 x 160 мм). Рупорные громкоговорители и строб-вспышка подключены к контактам соединительной колодки, установленной внутри монтажного корпуса. Кластерная система допускает всепогодную установку.

Рупорные громкоговорители могут устанавливаться на различную потребляемую мощность, при этом обеспечивается высокоэффективный звуковой выход при любой установке мощности. Заводская установка: каждый громкоговоритель установлен на 30Вт при режиме линии 70В (установка #5). В конструкции громкоговорителя STH-30 присутствует компрессионный драйвер, повернутый внутрь рупора и обеспечивающий максимальную звуковую отдачу при минимальной потребляемой мощности. Входы для трансляционных линий совместимы с приборами управления, контролирующими целостность линий постоянным напряжением обратной полярности. Для этого последовательно с входом трансляционной линии установлен конденсатор – он подключен к контактному разъему.

Строб DC-MAX-C - это вспыхивающая лампа, заключенная в прозрачное цилиндрическое стекло высотой 130мм и диаметром 160мм. Строб обеспечивает воспроизведение вспыхивающего светового сигнала эффективной интенсивностью 100кд и частотой 60Гц с круговой диаграммой рассеивания. Диапазон напряжения питания строба: 10.5В...31В. На входе строба установлен блокирующий диод, который позволяет подключать строб к приборам, контролирующим соединительную линию обратным напряжением.

**ПРИМЕЧАНИЕ:** Все **ПРЕДОСТЕРЕЖЕНИЯ** и **ПРЕДУПРЕЖДЕНИЯ** далее по тексту помечены знаком . Все предупреждения напечатаны жирными заглавными буквами.

**ВНИМАНИЕ:** **ВНИМАТЕЛЬНО ПРОЧИТЕ ДАННУЮ ИНСТРУКЦИЮ, ПРЕЖДЕ ЧЕМ ИСПОЛЬЗОВАТЬ ИЗДЕЛИЕ. НЕСОБЛЮДЕНИЕ НИЖЕПЕРЕЧИСЛЕННЫХ ТРЕБОВАНИЙ, ПРЕДОСТЕРЕЖЕНИЙ И ПРЕДУПРЕЖДЕНИЙ МОЖЕТ ПРИВЕСТИ К НЕПРАВИЛЬНОМУ ПРИМЕНЕНИЮ, УСТАНОВКЕ И/ИЛИ ФУНКЦИОНИРОВАНИЮ ИЗДЕЛИЯ В ЧРЕЗВЫЧАЙНОЙ СИТУАЦИИ, ЧТО, В СВОЮ ОЧЕРЕДЬ, МОЖЕТ ЯВЛЯТЬСЯ СЕРЬЕЗНОЙ УГРОЗОЙ ДЛЯ ЗДОРОВЬЯ И ЖИЗНИ ЛЮДЕЙ.**

### ТЕХНИЧЕСКИЕ ХАРАКТЕРИСТИКИ (ГРОМКОГОВОРИТЕЛЬ):

В каждом громкоговорителе установлен утепленный переключатель с помощью которого можно изменять уровень звукового давления на выходе громкоговорителя. В таблице 1 показаны установки переключателя и соответствующие уровни звукового давления.

| <i>Таблица 1. Установки громкости</i> |                                  |                 |
|---------------------------------------|----------------------------------|-----------------|
| Установки переключателя               | Уровень звукового давления, дБ/м | Мощность, Вт    |
| 1                                     | 113                              | 2.0             |
| 2                                     | 116                              | 3.8             |
| 3                                     | 119                              | 7.5             |
| 4                                     | 122                              | 15.0            |
| 5                                     | 125                              | 30.0            |
| 6                                     | не используется                  | не используется |
| 7                                     | не используется                  | не используется |

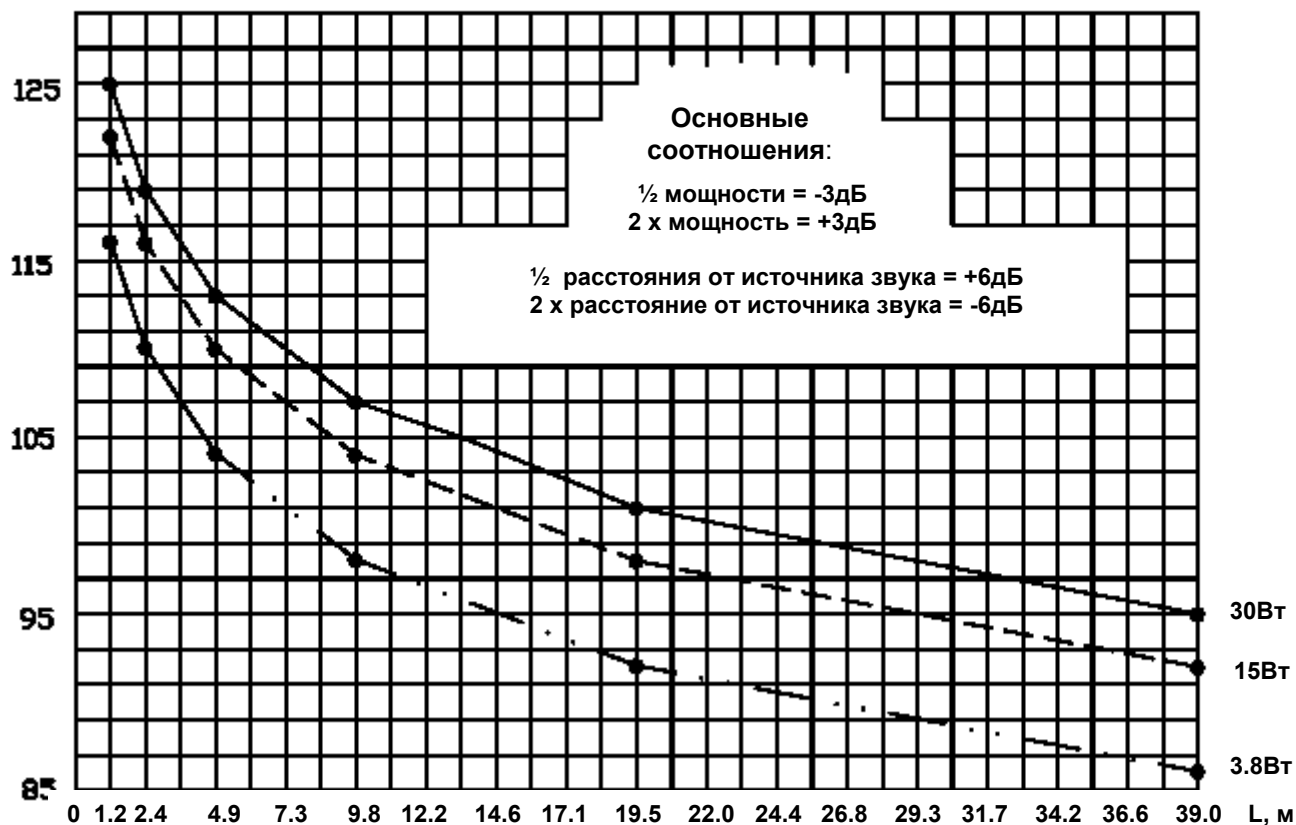
**⚠ ВНИМАНИЕ:** КОРПОРАЦИЯ COOPERNOTIFICATION СТРОГО РЕКОМЕНДУЕТ, ЧТОБЫ ПОДАВАЕМОЕ НАПРЯЖЕНИЕ НАХОДИЛОСЬ В ДОПУСТИМОМ ДИАПАЗОНЕ. ПОДАЧА НЕДОПУСТИМОГО НАПРЯЖЕНИЯ МОЖЕТ УХУДИТЬ РАБОТУ ИЗДЕЛИЯ ИЛИ ПОВРЕДИТЬ ЕГО, ЧТО, В СВОЮ ОЧЕРЕДЬ, МОЖЕТ ЯВЛЯТЬСЯ СЕРЬЕЗНОЙ УГРОЗОЙ ДЛЯ ЖИЗНИ И ЗДОРОВЬЯ ЛЮДЕЙ.

**ПРИМЕЧАНИЕ:** (для одного громкоговорителя ST-H30)

1. Номинальная мощность: 30Вт
2. Дисперсия звука: 70 градусов
3. Режим трансляционной линии: 70В
4. Частотный диапазон: 275Гц ... 10кГц
5. Уровень звукового давления (максимальный): 125дБ/м при 30Вт
6. Габаритные размеры (диаметр x длина): 255 x 267 мм

## ST-H30

SPL, дБ



**⚠ ВНИМАНИЕ:** Не устанавливайте переключатель в положение, помеченное «не используется». Невыполнение этого требования может привести к повреждению громкоговорителя и к потере гарантии изготовителя.

### ТЕХНИЧЕСКИЕ ХАРАКТЕРИСТИКИ (СТРОБ):

**Таблица 2А: Соответствие требованиям UL 1638**

| Код      | Цвет линзы | Напряжение питания       | Потребляемый ток | Частота вспышки  | Эффективная интенсивность |
|----------|------------|--------------------------|------------------|------------------|---------------------------|
| DC-MAX-C | прозрачная | постоянное<br>10.5 – 31В | См. Табл. 2В     | 60Гц/номинальная | 100кд                     |

**Таблица 2В: Зависимость тока потребления от напряжения питания**

|                                  |      |     |
|----------------------------------|------|-----|
| Постоянное напряжение питания, В | 12   | 24  |
| Потребляемый ток, мА             | 1010 | 470 |

**ПРИМЕЧАНИЕ:**

- 1) Условия окружающей среды: -35°C...+66°C при максимальной влажности 95%
- 2) Воспроизводит двойную световую вспышку
- 3) Эффективная интенсивность света измерена в соответствии с требованиями IES

Если строб не работает, проверьте подаваемое на него напряжение питания. Если напряжение питания в норме, а строб продолжает не работать, обратитесь к уполномоченному представителю или в службу сервисной поддержки CooperNotification.

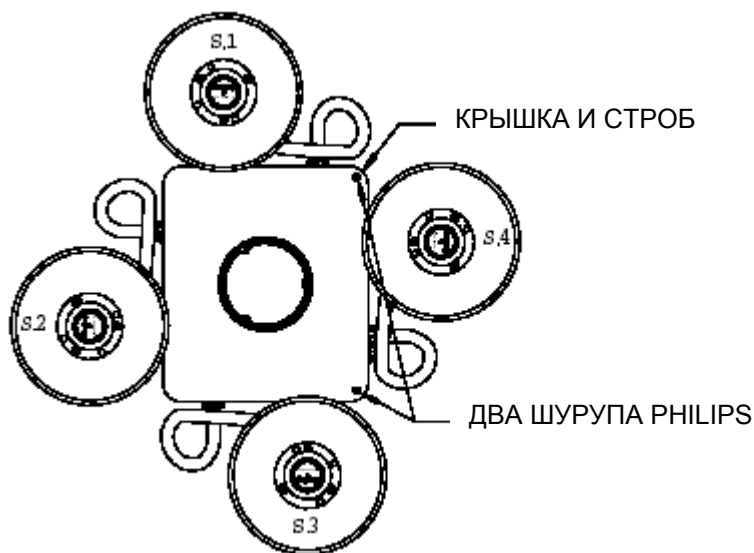
**ПРИМЕЧАНИЕ:** Не рекомендуется выполнять какие-либо другие действия по ремонту, кроме замены линзы.

**УКАЗАНИЯ ПО УСТАНОВКЕ:****УСТАНОВКИ ПЕРЕКЛЮЧАТЕЛЯ ВЫБОРА МОЩНОСТИ:**

1. Удалите кабельный адаптер и прокладку.
2. Установите переключатель выбора мощности в требуемое положение (см. Таблицу 1) для каждого громкоговорителя. Примечание: заводская установка – 30Вт (установка 5)
3. Установите кабельный адаптер и прокладку.

**МОНТАЖ КЛАСТЕРНОЙ СИСТЕМЫ:**

1. Установите кластерную систему в требуемом месте
2. Открутите два шурупа Philips на установочном корпусе, откройте установочный корпус и подключите провода (Рис.1)
3. Сохраните два шурупа Philips, чтобы надежно закрыть установочный корпус в конце процедуры установки
4. Открутите гайку-барашек, чтобы установить громкоговоритель в требуемое положение
5. Направьте громкоговоритель в нужную сторону. **Примечание:** нельзя устанавливать громкоговоритель в такое положение, чтобы в нем могла скапливаться вода.
6. Убедитесь в том, что все провода подключены синфазно. Если это не так, громкость звука может уменьшиться.



**Рис.1. Расположение шурупов Philips, крепящих крышку установочного корпуса**

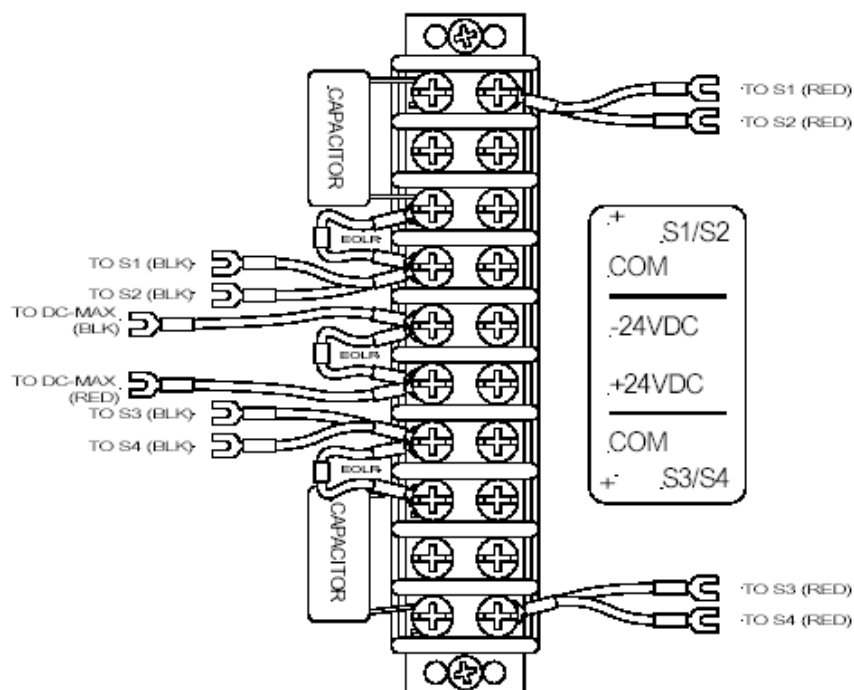
**ПРИМЕЧАНИЕ:** В комплект поставки кластерной системы входят герметичные кабельные вводы 1/2". Для подвода к ним кабелей необходимо использовать совместимые трубы, допускающие установку на улице.

**⚠ ВНИМАНИЕ:** СВЕТОВЫЕ ОПОВЕЩАТЕЛИ СЕРИИ MAX НЕ ДОЛЖНЫ ИСПОЛЬЗОВАТЬСЯ ВНУТРИ ПОМЕЩЕНИЙ В КАЧЕСТВЕ ПОЖАРНЫХ ОПОВЕЩАТЕЛЕЙ ДЛЯ ОПОВЕЩЕНИЯ ЛЮДЕЙ С ПОНИЖЕННЫМ СЛУХОМ.

## УКАЗАНИЯ ПО ПОДКЛЮЧЕНИЮ ПРОВОДОВ:

**ПРИМЕЧАНИЕ:** Стробы серии MAX не поддерживают режим синхронизации. Все подводимые к ним проводки должны соответствовать требованиям действующих нормативных документов.

1. Подключите провода трансляционных линий к соответствующим контактам на соединительной колодке.
2. Подключите линию питания строба =24В к контактам +/-24VDC на соединительной колодке.



**Рис.2. Соединительная колодка**

## СБОРКА:

1. При помощи кабельных держателей, закрепите на крышке установочного корпуса провода +/-24VDC, подключенные к соединительной колодке, и провода от строба (красный провод – с красным, черный – с черным)
2. Установите на место крышку корпуса и закрепите ее двумя шурупами Philips

**ПРИМЕЧАНИЕ:** Вращать и наклонять рупорный громкоговоритель ST-H30 можно после того, как ослаблена барашковая гайка, которая фиксирует его положение.

**⚠ ВНИМАНИЕ:** Будьте осторожны, чтобы не потерять элементы крепления при ориентировании рупорных громкоговорителей

**⚠ ВНИМАНИЕ:** Всегда необходимо, чтобы выполнялось согласование усилителя и громкоговорителей по режиму отдаваемой и потребляемой мощности. Превышение мощности может приводить к заметному ухудшению качества звука и повреждению звукового оборудования. Не подавайте на громкоговорители напряжение больше 130% от номинального. Чрезмерное увеличение напряжения в трансляционной линии может привести к повреждению громкоговорителя. Если слышны искажения звука, проверьте при помощи осциллографа

наличие отсечки сигнала (клиппинг) в аудио-оборудовании и уменьшите уровень сигнала на входе усилителя или уменьшите коэффициент усиления, чтобы устранить любые отсечки.

**ПРИМЕЧАНИЕ:** Кластерная система STH-4M30WC разрабатывалась как продукт для применения в вооруженных силах, а не в коммерческих системах безопасности, поэтому она не проходила сертификацию на соответствие требованиям UL.

**ПРИМЕЧАНИЕ:** Стандарт NFPA 72 / ANSI 117.1 соответствует требованиям ADAAG по количеству и необходимой интенсивности световых мигающих оповещателей (стробов).



**ВНИМАНИЕ:** Изделие не предназначено для установки во взрывоопасных зонах.

**⚠ ПРЕДУПРЕЖДЕНИЕ:** СУЩЕСТВУЕТ НЕБОЛЬШАЯ ВЕРОЯТНОСТЬ ТОГО, ЧТО ПРИ ПОПАДАНИИ СВЕТОВЫХ СИГНАЛОВ ОТ НЕСКОЛЬКИХ МИГАЮЩИХ ОПОВЕЩАТЕЛЕЙ В ПОЛЕ ЗРЕНИЯ ЛЮДЕЙ, СКЛОННЫХ К ЭПИЛЛЕПСИИ, ЭТИ ЛЮДИ БУДУТ БОЛЕЗНЕННО РЕАГИРОВАТЬ НА СТРОБОСКОПИЧЕСКИЙ ЭФФЕКТ. ПОДОБНЫЙ ЭФФЕКТ МОЖЕТ ПРОЯВЛЯТЬСЯ И В ПОМЕЩЕНИЯХ С БОЛЬШИМИ ЗЕРКАЛЬНЫМИ ИЛИ СТЕКЛЯННЫМИ ПОВЕРХНОСТЯМИ. ДЛЯ ТОГО, ЧТОБЫ УМЕНЬШИТЬ ВЕРОЯТНОСТЬ ПОДОБНОГО ВОЗДЕЙСТВИЯ, СТРОГО РЕКОМЕНДУЕТСЯ, ЧТОБЫ ИСПОЛЬЗОВАЛИСЬ СВЕТОВЫЕ ОПОВЕЩАТЕЛИ С ЧАСТОТОЙ ВСПЫШКИ НЕ БОЛЕЕ 5 ГЦ. ТАКЖЕ СТРОГО РЕКОМЕНДУЕТСЯ, ЧТОБЫ ИНТЕНСИВНОСТЬ И ЧАСТОТА ВСПЫШКИ СТРОГО СООТВЕТСТВОВАЛИ ЗНАЧЕНИЯМ, УСТАНОВЛЕННЫМ В НОРМАТИВНЫХ ДОКУМЕНТАХ.

**⚠ ВНИМАНИЕ:** Внимательно изучите требования руководств и инструкций по установке на другие изделия и приборы, используемые при создании системы оповещения. Обеспечьте выполнение всех указанных в этих документах принципиальных требований и ограничений по выполнению проводок, размещению приборов управления и оповещателей. Например, некоторые соединительные и/или звуковые цепи могут потребовать специальных мер, гарантирующих их невосприимчивость к электрическим шумам (например, от перекрестных помех).

**ЛЮБЫЕ ДОКУМЕНТЫ, РАЗРАБОТАННЫЕ КЕМ-ЛИБО В МАРКЕТИНГОВЫХ, РЕКЛАМНЫХ ИЛИ КАКИХ-ЛИБО ДРУГИХ ЦЕЛЯХ (ВКЛЮЧАЯ ТЕХНИЧЕСКИЕ ОПИСАНИЯ, РУКОВОДСТВА ПО УСТАНОВКЕ И ЭКСПЛУАТАЦИИ, РУКОВОДСТВА ПО ПРОВЕРКЕ), ПРИ РАЗРАБОТКЕ КОТОРЫХ ИСПОЛЬЗОВАЛАСЬ ЭТА ИНСТРУКЦИЯ ИЛИ КАКИЕ-ЛИБО ДРУГИЕ ДОКУМЕНТЫ ОТ COOPER NOTIFICATION, ПРИМЕНЯЮТСЯ ПОЛЬЗОВАТЕЛЕМ НА СОБСТВЕННЫЙ СТРАХ И РИСК. COOPER NOTIFICATION НЕ НЕСЕТ КАКОЙ-ЛИБО ОТВЕТСТВЕННОСТИ ЗА ИСПОЛЬЗОВАНИЕ ПОДОБНЫХ ДОКУМЕНТОВ.**

## **Ограниченная гарантия**

Изделия CooperNotification должны использоваться строго в соответствии с инструкциями по их установке, кроме этого они должны быть ПРАВИЛЬНО установлены и налажены, и подвергаться периодическому тестированию на протяжении всего срока службы, но не реже двух раз в год или чаще (в соответствие с действующими нормативными документами). Работы по установке, наладке, обслуживанию и проверке изделий должны выполняться квалифицированным персоналом в соответствии с действующими нормативными документами. При правильной установке, наладке и обслуживании гарантируется отсутствие механических дефектов и дефектов электронных компонент в течение 1 года от даты выпуска изделия. Ремонт неисправных изделий и замену соответствующих компонент могут осуществлять только организации, уполномоченные на это производителем оборудования. **ОГРАНИЧЕННАЯ ГАРАНТИЯ ЗА ПРЕДЕЛАМИ США БУДЕТ НЕМЕДЛЕННО ПРИОСТАНОВЛЕНА В СЛУЧАЕ, ЕСЛИ В ИЗДЕЛИЕ ИЛИ ПРИБОР БУДУТ УСТАНОВЛЕНЫ КАКИЕ-ЛИБО КОМПОНЕНТЫ И УЗЛЫ, НЕ ПОСТАВЛЯЕМЫЕ КОРПОРАЦИЕЙ COOPERNOTIFICATION ИЛИ НЕ ПРЕДНАЗНАЧЕННЫЕ ДЛЯ УСТАНОВКИ В ДАННОМ ИЗДЕЛИИ ИЛИ ПРИБОРЕ. ГАРАНТИЯ ЗА ПРЕДЕЛАМИ США НЕ РАСПРОСТРАНЯЕТСЯ НА КАКОЕ-ЛИБО ПРОГРАММНОЕ ОБЕСПЕЧЕНИЕ, НЕОБХОДИМОЕ ДЛЯ ФУНКЦИОНИРОВАНИЯ ИЗДЕЛИЙ ИЛИ ПРИБОРОВ COOPERNOTIFICATION ИЛИ ПОСТАВЛЯЕМОЕ В КОМПЛЕКТЕ С ИЗДЕЛИЯМИ ИЛИ ПРИБОРАМИ COOPERNOTIFICATION. COOPERNOTIFICATION НЕ ПРИНИМАЕТ КАКИЕ-ЛИБО ПРЕТЕНЗИИ И РЕКЛАМАЦИИ В КАКОЙ УГОДНО ФОРМЕ, ЗА ИСКЛЮЧЕНИЕМ ПРЕТЕНЗИЙ И РЕКЛАМАЦИЙ ОТНОСИТЕЛЬНО ТОВАРНОГО ВИДА ИЗДЕЛИЙ И ПРИБОРОВ, А ТАКЖЕ ИХ СООТВЕТСТВИЯ ЗАЯВЛЕННЫМ ТЕХНИЧЕСКИМ ХАРАКТЕРИСТИКАМ.**

ПОЛЬЗОВАТЕЛЬ ИСКЛЮЧИТЕЛЬНО САМОСТОЯТЕЛЬНО ПРИНИМАЕТ РЕШЕНИЕ О ТОМ, ПОДХОДЯТ ЛИ ЕМУ ДЛЯ ПРИМЕНЕНИЯ ИЗДЕЛИЯ ИЛИ ПРИБОРЫ COOPERNOTIFICATION, И ПОЗВОЛИТ ЛИ ИХ ПРИМЕНЕНИЕ ДОСТИЧЬ ОЖИДАЕМЫХ РЕЗУЛЬТАТОВ. НЕ ДАЕТСЯ ГАРАНТИИ ОТ РАЗРУШЕНИЯ ИЗДЕЛИЯ ИЛИ ПРИБОРА COOPERNOTIFICATION В РЕЗУЛЬТАТЕ НЕПРАВИЛЬНОГО ИСПОЛЬЗОВАНИЯ, НЕВЕРНОГО ПОДБОРА ОБОРУДОВАНИЯ, НЕПРАВИЛЬНОЙ ЭКСПЛУАТАЦИИ, КАТАСТРОФЫ ИЛИ ДРУГИХ РАБОЧИХ СОСТОЯНИЙ, ВЫХОДЯЩИХ ЗА ДОПУСТИМЫЕ ПРЕДЕЛЫ, УСТАНОВЛЕННЫЕ ДЛЯ ИЗДЕЛИЙ И ПРИБОРОВ COOPERNOTIFICATION.

НЕКОТОРЫЕ ИЗДЕЛИЯ ИЛИ ПРИБОРЫ COOPERNOTIFICATION СОДЕРЖАТ В СВОЕМ СОСТАВЕ ПРОГРАММНОЕ ОБЕСПЕЧЕНИЕ. НЕ ДАЕТСЯ КАКИХ-ЛИБО ГАРАНТИЙ НА ТО, ЧТО ПРОГРАММНОЕ ОБЕСПЕЧЕНИЕ БУДЕТ РАБОТАТЬ БЕЗ СБОЕВ И БЕЗ ОШИБОК, А ТАКЖЕ НА ТО, ЧТО ПРОИЗВОДИТЕЛЬНОСТЬ ПРОГРАММНОГО ОБЕСПЕЧЕНИЯ БУДЕТ СООТВЕТСТВОВАТЬ КАКИМ-ЛИБО СТАНДАРТАМ ИЛИ ТРЕБОВАНИЯМ ПОЛЬЗОВАТЕЛЯ. КОРПОРАЦИЯ COOPERNOTIFICATION НЕ НЕСЕТ ОТВЕТСТВЕННОСТИ ЗА ЗАДЕРЖКИ, СРЫВЫ, ОСТАНОВКИ, ПОТЕРИ, УБЫТКИ, ИЗМЕНЕНИЯ ИЛИ ДРУГИЕ ПРОБЛЕМЫ, ВОЗНИКШИЕ ИЗ-ЗА НЕПРАВИЛЬНОЙ РАБОТЫ ИЛИ СБОЕВ ПРОГРАММНОГО ОБЕСПЕЧЕНИЯ, ВХОДЯЩЕГО В СОСТАВ ИЗДЕЛИЙ ИЛИ ПРИБОРОВ COOPERNOTIFICATION.

ФИНАНСОВАЯ ОТВЕТСТВЕННОСТЬ КОРПОРАЦИИ COOPERNOTIFICATION, ВЫТЕКАЮЩАЯ ИЗ УСЛОВИЙ ПОСТАВКИ ИЗДЕЛИЯ, ИЛИ ЕГО ИСПОЛЬЗОВАНИЯ, В РЕЗУЛЬТАТЕ ВЫПОЛНЕНИЯ ГАРАНТИЙНЫХ ОБЯЗАТЕЛЬСТВ, ДЕФЕКТОВ ИЗГОТОВЛЕНИЯ ИЛИ КАКИХ-ЛИБО ДРУГИХ ФАКТОРОВ, В ЛЮБОМ СЛУЧАЕ, НЕ МОЖЕТ ПРЕВЫШАТЬ СТОИМОСТИ РАБОТ ПО РЕМОНТУ ИЗДЕЛИЯ В СООТВЕТСТВИИ С ТЕМ, КАК ЭТО ОПРЕДЕЛЕНО В ГАРАНТИЙНЫХ ОБЯЗАТЕЛЬСТВАХ. ФИНАНСОВАЯ ОТВЕТСТВЕННОСТЬ ДЕЙСТВУЕТ ТОЛЬКО В ТЕЧЕНИЕ СРОКА ОГРАНИЧЕННОЙ ГАРАНТИИ И ПРЕКРАЩАЕТСЯ НЕМЕДЛЕННО В СЛУЧАЕ ПРЕКРАЩЕНИЯ ОГРАНИЧЕННОЙ ГАРАНТИИ. КОРПОРАЦИЯ COOPERNOTIFICATION НЕ ПОКРЫВАЕТ УБЫТКИ ПОЛЬЗОВАТЕЛЯ, ПОНЕСЕННЫЕ НА ОПЛАТУ РАБОТ ПО ДЕМОНТАЖУ, РЕМОНТУ И ПОСЛЕДУЮЩЕЙ УСТАНОВКЕ ИЗДЕЛИЯ, ЕСЛИ ЭТИ РАБОТЫ ВЫПОЛНЕНЫ НЕ КОРПОРАЦИЕЙ COOPERNOTIFICATION. КОРПОРАЦИЯ COOPERNOTIFICATION НЕ НЕСЕТ ФИНАНСОВОЙ ОТВЕТСТВЕННОСТИ ЗА КАКИЕ-ЛИБО ПОТЕРИ ПОКУПАТЕЛЯ (ВКЛЮЧАЯ УПУЩЕННУЮ ПРЯМУЮ ИЛИ КОСВЕННУЮ ВЫГОДУ), ВЫЗВАННЫЕ НАРУШЕНИЕМ ИЛИ НЕПРАВИЛЬНОЙ РАБОТОЙ ИЗДЕЛИЙ ИЛИ ПРИБОРОВ COOPERNOTIFICATION. ВЫШЕУКАЗАННОЕ БУДЕТ ЯВЛЯТЬСЯ ОСНОВАНИЕ ДЛЯ ЗАЩИТЫ ПРАВ ПОКУПАТЕЛЯ И ЕДИНСТВЕННЫМ ОСНОВАНИЕМ ДЛЯ ФИНАНСОВОЙ ОТВЕТСТВЕННОСТИ, КОТОРУЮ МОЖЕТ НЕСТИ КОРПОРАЦИЯ COOPERNOTIFICATION.

НИ В КОЕМ СЛУЧАЕ СУММА КОМПЕНСАЦИИ, ВЫПЛАЧИВАЕМОЙ КОРПОРАЦИЕЙ COOPERNOTIFICATION, НЕ МОЖЕТ ПРЕВЫШАТЬ СУММЫ ФИНАНСОВЫХ СРЕДСТВ, ПОТРАЧЕННЫХ ПОКУПАТЕЛЕМ НА ПРИОБРЕТЕНИЕ ИЗДЕЛИЯ ИЛИ ПРИБОРА (ИЗДЕЛИЙ ИЛИ ПРИБОРОВ).

## **Пределы ответственности**

ОТВЕТСТВЕННОСТЬ КОРПОРАЦИИ COOPERNOTIFICATION ПО ЛЮБЫМ ИСКАМ НЕ МОЖЕТ ПРЕВЫШАТЬ ПРОДАЖНОЙ СТОИМОСТИ ИЗДЕЛИЯ ИЛИ ЧАСТИ ЭТОЙ СТОИМОСТИ, КОТОРАЯ ДАЕТ ВОЗМОЖНОСТЬ ПОВЫСИТЬ НАДЕЖНОСТЬ АППАРАТУРЫ, УКАЗАННОЙ В ИСКОВОМ ТРЕБОВАНИИ. ЭТО ОТНОСИТСЯ К ЛЮБЫМ ИСКАМ, СВЯЗАННЫМ С ЧЕМ УГОДНО, ВКЛЮЧАЯ НЕБРЕЖНОЕ ВЫПОЛНЕНИЕ ИЛИ НЕВЫПОЛНЕНИЕ ГАРАНТИЙНЫХ ОБЯЗАТЕЛЬСТВ И ЛЮБЫЕ ВОЗНИКШИЕ ИЗ-ЗА ЭТОГО ПОТЕРИ ИЛИ ПОНЕСЕННЫЕ УБЫТКИ, ВЫТЕКАЮЩИЕ ИЛИ СВЯЗАННЫЕ С НАСТОЯЩИМ КОНТРАКТОМ, ПРОИЗВОДСТВОМ, ПРОДАЖЕЙ, ДОСТАВКОЙ, ПЕРЕПРОДАЖЕЙ, РЕМОНТОМ ИЛИ ИСПОЛЬЗОВАНИЕМ ЛЮБОГО ИЗДЕЛИЯ ИЛИ ПРИБОРА, ПОСТАВЛЯЕМОГО ПО УСЛОВИЯМ НАСТОЯЩЕГО КОНТРАКТА. ОТВЕТСТВЕННОСТЬ КОРПОРАЦИИ COOPERNOTIFICATION ПО ЛЮБЫМ ИСКАМ НЕМЕДЛЕННО ПРЕКРАЩАЕТСЯ В СЛУЧАЕ, ЕСЛИ ОБНАРУЖЕНО, ЧТО В ИЗДЕЛИИ ИЛИ ПРИБОРЕ УСТАНОВЛЕНЫ УЗЛЫ ИЛИ КОМПОНЕНТЫ НЕ ПОСТАВЛЯЕМЫЕ КОРПОРАЦИЕЙ COOPERNOTIFICATION ИЛИ НЕ РАЗРЕШЕННЫЕ ДЛЯ УСТАНОВКИ В ДАННОМ ИЗДЕЛИИ ИЛИ ПРИБОРЕ. КОРПОРАЦИЯ COOPERNOTIFICATION НЕ НЕСЕТ ФИНАНСОВОЙ ОТВЕТСТВЕННОСТИ ПО КАКИМ-ЛИБО ИСКОВЫМ ТРЕБОВАНИЯМ ДО ТЕХ ПОР, ПОКА НЕ БУДЕТ ДОКАЗАНО, ЧТО ПРИЧИНОЙ ПОДАЧИ ИСКОВОГО ТРЕБОВАНИЯ ЯВИЛОСЬ КАЧЕСТВО ПРОДУКЦИИ, ВЫПУСКАЕМОЙ КОРПОРАЦИЕЙ COOPERNOTIFICATION. БОЛЕЕ ТОГО, КОРПОРАЦИЯ COOPERNOTIFICATION НИ ПРИ КАКИХ ОБСТОЯТЕЛЬСТВАХ НЕ ПОКРЫВАЕТ ДОПОЛНИТЕЛЬНЫЕ И КОСВЕННЫЕ УБЫТКИ ПОКУПАТЕЛЯ, ДАЖЕ ЕСЛИ ОНИ СВЯЗАНЫ С НЕБРЕЖНЫМ ВЫПОЛНЕНИЕМ СВОИХ ОБЯЗАТЕЛЬСТВ СО СТОРОНЫ КОРПОРАЦИИ COOPERNOTIFICATION. ЗАКОНОДАТЕЛЬСТВА НЕКОТОРЫХ СТРАН НЕ ПОЗВОЛЯЮТ УКЛОНЯТЬСЯ ИЛИ УСТАНОВЛИВАТЬ ОГРАНИЧЕНИЯ ПО ПРЕДЕЛАМ ФИНАНСОВОЙ ОТВЕТСТВЕННОСТИ, ПОЭТОМУ ПОЛОЖЕНИЯ НАСТОЯЩЕГО РАЗДЕЛА МОГУТ ПРИМЕНЯТЬСЯ НЕ ДЛЯ ВСЕХ ПОКУПАТЕЛЕЙ.