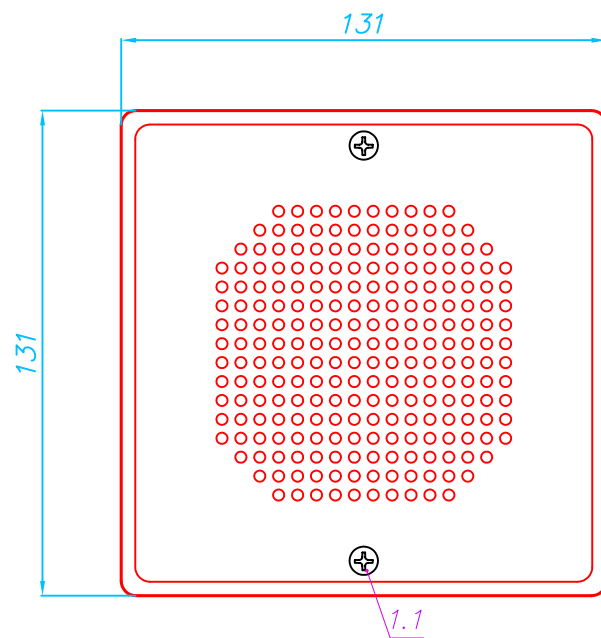
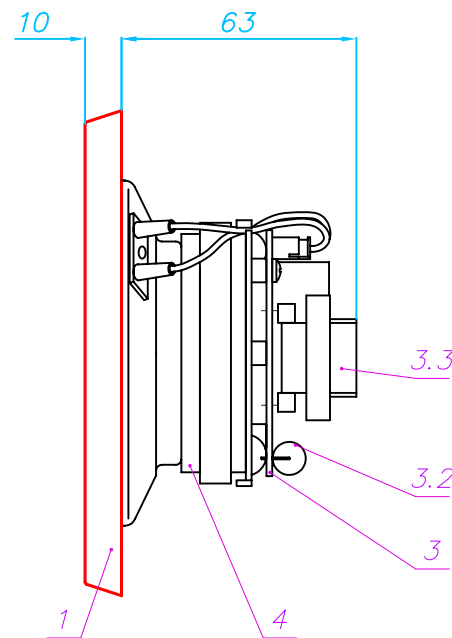


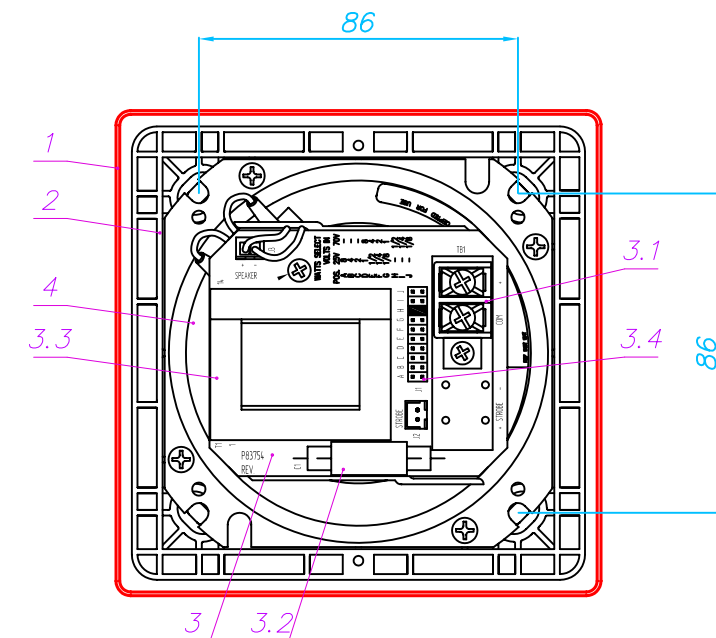
Вид сверху



Вид сбоку



Вид сзади



ОСНОВНЫЕ СОСТАВНЫЕ ЧАСТИ ОПОВЕЩАТЕЛЯ:

- поз. 1 – Защитная декоративная крышка из металла (E70-R и ET70-R – красная, E70-W и ET70-W – белая, E70-N и ET70-N – стальная)
- поз. 1.1 – шуруп для крепления защитной декоративной крышки к монтажной пластине
- поз. 2 – Монтажная пластина для громкоговорителя
- поз. 3 – Печатная плата с радиоэлементами
- поз. 3.1 – винтовые клеммы с прижимными контактами
- поз. 3.2 – конденсатор
- поз. 3.3 – трансформатор
- поз. 3.4 – переключки выбора мощности
- поз. 4 – Громкоговоритель. Головка громкоговорителя защищена с задней стороны непроницаемой металлической оболочкой

- 1) Питание от трансляционных линий с рабочим напряжением 25В или 70В и совместимость с линиями, исправность электропроводки в которых контролируется постоянным напряжением до 33В. К одной клемме (поз.3.1) допускается подключать до 2-х проводников, каждый сечением до 2.5 кв.мм
- 2) Эффективный рабочий диапазон частот – от 400 до 4000 Гц. Уровень развиваемого звукового давления зависит от потребляемой электрической мощности и на расстоянии 3м от оповещателя составляет: у оповещателей серии E70 – от 77дБА до 89дБА, у оповещателей серии ET70 – от 75дБА до 93дБА
- 3) Потребляемая электрическая мощность зависит от положения переключки (поз. 3.4). В оповещателях серии E70 возможны следующие уставки мощности: 0.125Вт, 0.25Вт, 0.5Вт, 1Вт и 2Вт. В оповещателях серии ET70 возможны следующие уставки мощности: 0.125Вт, 0.25Вт, 0.5Вт, 1Вт, 2Вт, 4Вт и 8Вт.
- 3) Допускается эксплуатация внутри помещений при долговременных температурах окружающей воздушной среды в диапазоне от минус 10 до плюс 55 градусов по Цельсию и при относительной влажности не более 95% при температуре плюс 40 градусов по Цельсию
- 4) Не допускается эксплуатация оповещателя вне помещений и в местах с взрывоопасной или агрессивной окружающей средой
- 5) При установке оповещателя на стене должна применяться монтажная коробка Отеда SBB. При врезной установке оповещателя рекомендуется применять квадратные металлические коробки 4" глубиной 2-1/8" и дополнительные расширительные кольца к ним.

Инв. N подл. Подпись и дата

| | | | | | | | | | |
|----------|-----------|------|-------|---------|-------|--|--|------|---------|
| | | | | | | каталог продукции CooperWheelock | | | |
| | | | | | | Настенные оповещатели серий E70 и ET70 | | | |
| Изм. | Кол.уч | Лист | N док | Подпись | Дата | Речевые оповещатели E70-W, E70-R, E70-N, ET70-W, ET70-R и ET70-N | Масса | Лит. | Масштаб |
| Разраб. | Якунькин | | | | 10.09 | | 0.8кг | | 1 : 2 |
| Проверил | Штейнгарт | | | | 10.09 | | | | |
| Утвердил | Вышкварка | | | | 10.09 | | | | |
| | | | | | | Общий вид | ООО "Статус-Связь" г.Москва, ул. Рабочая, д.91; тел: (495) 972-5894; www.evacs.ru | | |