

ИНСТРУКЦИЯ ПО ЭКСПЛУАТАЦИИ И ИНСТАЛЛЯЦИИ ВСЕПОГОДНЫХ ИНДУСТРИАЛЬНЫХ СВЕТОВЫХ ОПОВЕЩАТЕЛЕЙ СЕРИИ DC-MAX

Оповещатели этой серии предназначены для использования как внутри помещений, так и на улице, как для стационарной установки, так и для мобильной. Встроенные строб-вспышки производят мощные двойные вспышки - 60 двойных вспышек в секунду, обеспечивая эффективное визуальное оповещение при тревоге. Могут устанавливаться или непосредственно на поверхность, или в стандартные 4» бэкбоксы, или во всепогодный бэкбокс Wheelock – WBB. Рабочее напряжение моделей DC-MAX и DC-MAXS от 10.5VDC до 31.0VDC. Модель DC-MAX имеет только встроенную строб-вспышку, модель DC-MAXS помимо строб-вспышки имеет встроенные лампы 7Вт для постоянного свечения. Все модели имеют варианты цвета линзы: прозрачный, янтарный, красный или синий.

Модель	Цвет линзы	Напряжение питания	Потребление тока строб-вспышкой	Потребление тока лампами постоянного свечения
DC-MAX-A DC-MAXS-A	янтарный	10.5-31.0 VDC	1227mA при 10.5VDC 1010mA при 12VDC 470mA при 24VDC 344mA при 31VDC	665mA
DC-MAX-B DC-MAXS-B	синий			
DC-MAX-C DC-MAXS-C	прозрачный			
DC-MAX-R DC-MAXS-R	красный			

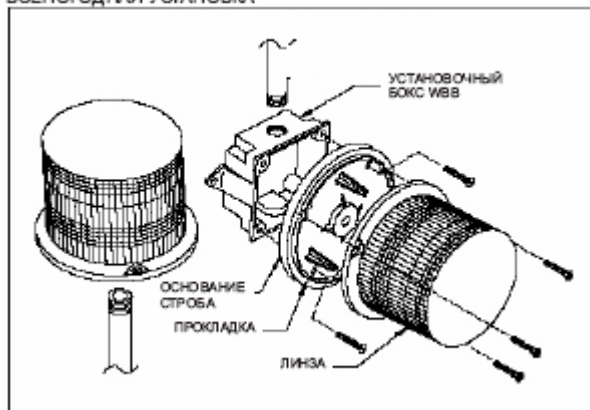
Рабочая температура от -40°C до +66°C

ПОДКЛЮЧЕНИЕ

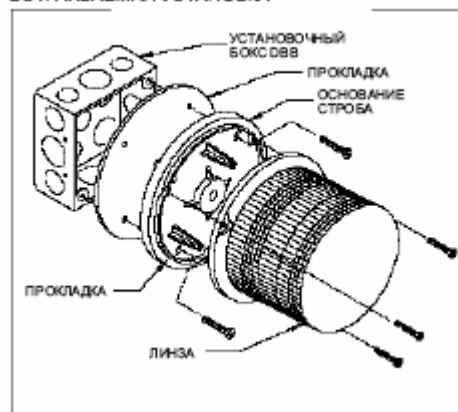
Для подключения к питанию DC-MAX обеспечены двумя проводами: красный – позитив «+» и черный – негатив «-». При подключении необходимо строго соблюдать полярность. Рекомендуется использовать предохранитель 10 А и провод сечением не менее #18 AWG. Два провода сечением # 18 AWG обеспечены на DC-MAXS для подключения ламп постоянного свечения. Эти провода не поляризованы.

ОПЦИИ УСТАНОВКИ

ВСЕПОГОДНАЯ УСТАНОВКА



ВСТРАИВАЕМАЯ УСТАНОВКА



НАСТЕННАЯ УСТАНОВКА

