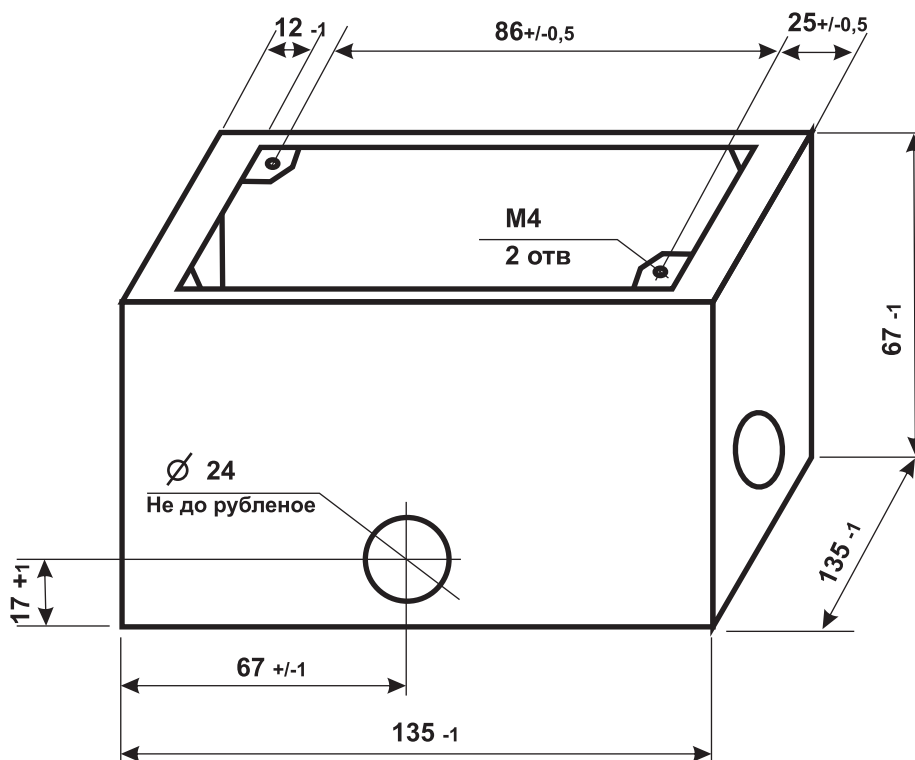


Установочный корпус SBB



ВИД СНИЗУ

