

## Руководство по монтажу ответвителя адресного CSI350

### Установка:

#### Электрическая проводка

Каждый концевой зажим подходит для фиксации одной жилы кабеля (максимальный размер 2,5 мм<sup>2</sup>).  
Прибор CSI350 подходит для монтажа на задних блоках с фиксирующими центрами 120 мм (монтажный блок поверхности поставляется).

1. Разделите прибор на две половинки.
2. Просверлите требуемые отверстия для кабеля.
3. Установите задний блок в требуемое положение.
4. Протяните электрическую проводку через ранее просверленные отверстия.
5. Подсоедините прибор в соответствии с представленной ниже схемой.
6. Установите передний кожух.

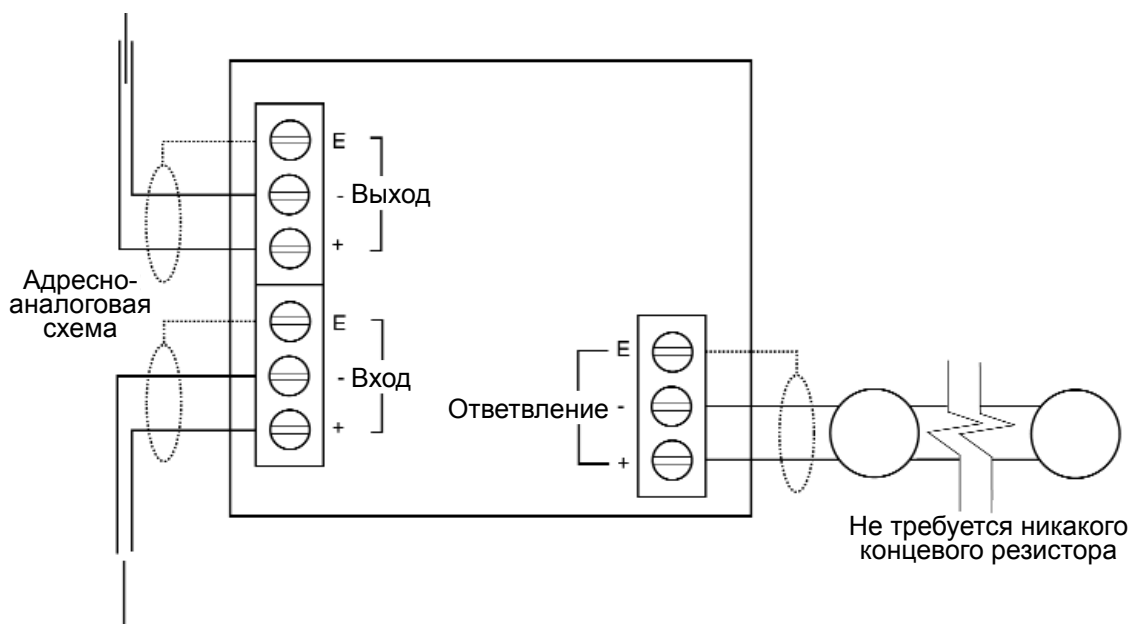
#### Общая информация

Адресация прибора не требуется (для получения детальной информации см. работу станции).

### Спецификация CSI350:

Ток покоя:	170 мкА
Рабочая температура:	от -10 до +60 градусов С
Влажность:	от 0 до 90%
Степень защиты кожуха от доступа:	IP40
Стандарты:	EN54:Pt 2 и 4
BS5839:	Pt 1 (установка)
Электромагнитная совместимость (EMC):	Маркировка CE
Материал:	PC/ABS
Размеры:	147(w)x88(высота) x57(диаметр) мм
Размер кабеля (мин.-макс.)	от 0,5 до 2,5 мм <sup>2</sup>
Рекомендованные типы кабелей	Draka – FIRETUF Pirelli – FP200 MICC

### Монтажная электрическая схема:



#### Примечания:

1. Заземляющий экран кабеля должен быть соединен с соседним зажимом заземления.
2. Максимальную длину/нагрузку ответвителя см. BS5839 Pt1:2002.
3. Данный прибор можно использовать только с основаниями извещателя CAB300 и совместимыми извещателями Систем пожарной сигнализации Cooper