

Инструкция по установке дистанционного индикатора CIR301 и дистанционного индикатора с сиреной CIR301/B

Установка:

Электропроводка

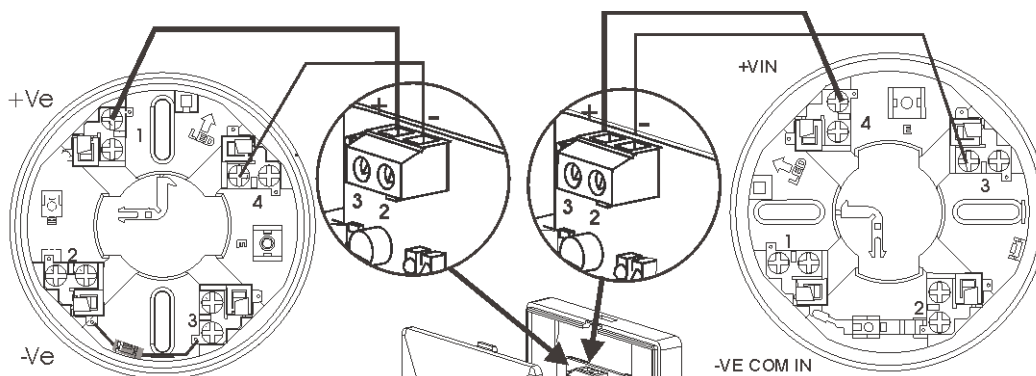
Каждый концевой разъем устройства подходит для закрепления кабельных жил максимального размера 2,5 мм². Дистанционный индикатор подходит для установки на задний блок с фиксирующими центрами 60,3 мм.

1. Соедините проводку индикатора, как это показано на рисунке внизу.
2. Установите задний щиток на задний блок.
3. Расположите и защелкните узел передней линзы.

Спецификация – CIR301 и CIR301/B:

Рабочая температура:	от -10 до +60°C
Влажность:	от 0 до 95 %
Параметр IP:	IP40
Материал:	PC/ABS (корпус) PMMA (линза)
Размеры:	180(ш)x129(высота)x 88(диаметр)мм
Размер кабеля (мин.-макс.):	от 0,5 до 2,5 мм ²
Рекомендованные типы кабелей:	Draka - FIRETUF Pirelli – FP200 MICC

Схема электропроводки:



Стандартная электропроводка

Клемма 1 на основании извещателя должна быть подсоединена к клемме 3 на светодиодном индикаторе.
Клемма 4 на основании извещателя должна быть подсоединена к клемме 2 на светодиодном индикаторе.

Аналоговая электропроводка

Клемма 4 на основании извещателя должна быть подсоединена к клемме 3 на светодиодном индикаторе.
Клемма 3 на основании извещателя должна быть подсоединена к клемме 2 на светодиодном индикаторе.

Размеры:

