

Дата первого издания: 28/05/04

№	Исправление	Дата
①	В спецификацию добавляется степень защиты (IP) Добавляется замечание по графику в полярных координатах (для Полярной диаграммы рассеивания (ПДР))	C.W 12.1.04 ECN:000
②	Добавляется соответствие ПДР	MS 14.06.05 ECN:000

ДЛЯ ПОЛУЧЕНИЯ БОЛЕЕ  
ПОДРОБНОЙ ИНФОРМАЦИИ  
ПО УСТАНОВКЕ ПОСМОТРИТЕ  
ПРИЛОЖЕНИЕ

### Замечания:

1. Подробная информация по установке должна быть напечатана на одной стороне листа формата А4.
2. Из этого файла должен быть сделан фотошаблон или осуществлен высококачественный вывод на печать.  
(Поставщик должен узнать требуемый формат файла)
3. Перед началом производства поставщик должен представить исходный образец на утверждение Fulleon.

25-5654	C	Лист белой бумаги формата А4	Стандартная	Печать: Черная
<b>№ детали</b>	<b>Выпуск</b>	<b>Материал</b>	<b>Отделка</b>	<b>Цвет</b>
МОДЕЛЬ: Базовый звуковой извещатель Соорег			ЧАСТЬ: Информация по установке	
Разработал	Крис Андерсен		Проверил	
Начертил	Крис Андерсен		Дата	
	Треугольная проекция	Все размеры в миллиметрах	Масштаб 1:1	Лист 1 из 2
Fulleon Ltd.		Llantarnam Park, Cwmbran, Gwent. NP44 3AW		

# Спецификация извещателя звукового CAS380

Напряжение питания 17-32 Vdc (постоянного тока)  
 Размер кабеля / тип 0,5-2,5 мм/FIRETUF, FP200 или MICC  
 Ток холостого хода < 320 мкА  
 Диапазон рабочих температур от -10 до +55 градусов Цельсия (95 % относительной влажности)  
 Материал ABS/PC FR пластик  
 Категория окружающей среды Тип А / IP21С  
 Звуковой вывод @ +/- 3 дБ (устанавливается на станции)  
 Соответствие тех.условиям EN54-3 Устройство пожарной сигнализации – Извещатель звуковой  
 Звуки (устанавливаются на станции)  
 Непрерывный 910 Гц  
 Пульсирующий 910 Гц / 0 Гц импульс 1 Гц  
 Духотонный 610 / 910 Гц @ 1 Гц цикл  
 Медленное возрастание в диапазоне 500-1200 Гц за 3,5 секунд / пелерыв 0,5 секунд

**Примечание:** Информацию о полярной дисперсии можно найти в техническом руководстве. (Номер: M05-010)

Security House  
 Vantage Point Business Village  
 Mitcheldean  
 Glos.  
 GL17 0SZ



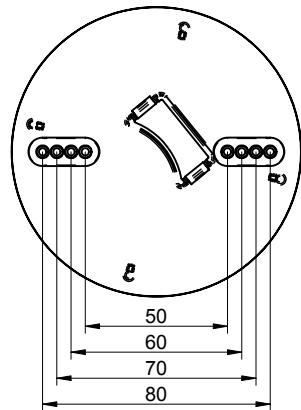
тел.: + 44 (0) 1594 541900

## Коды заказа

CAS380 Адресный извещатель звуковой  
 CAS380/COV Чехол для базы извещателя звукового (5 пакетов)

## Инструкция по установке

### 1. Основание



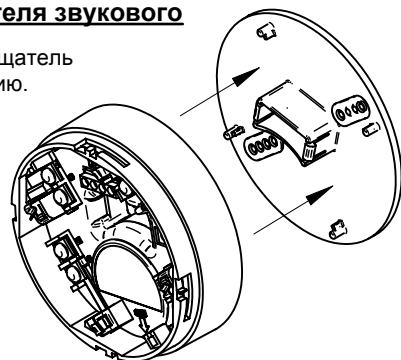
- (i) Сделайте требуемые крепежные отверстия.
- (ii) Прикрепите к монтажной поверхности, используя два подходящих винта.

Если основание деформируется на неровной поверхности, ослабьте винты или установите на более ровное место.

### 2. Узел извещателя звукового

- (i) Прикрепите извещатель звуковой к основанию.

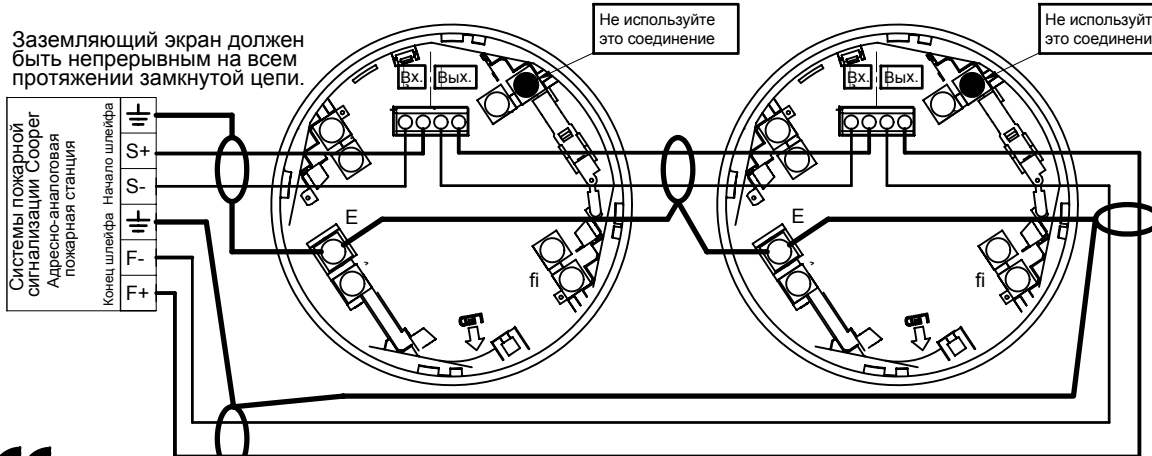
Если требуется переместить извещатель звуковой, используйте для этого маленькую отвертку.



### 3. Инструкция по соединению

**ПРЕДУПРЕЖДЕНИЕ:** Не используйте тестеры высокого напряжения, если к системе подключено какое-либо оборудование.

Заземляющий экран должен быть непрерывным на всем протяжении замкнутой цепи.



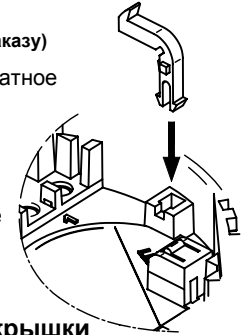
### 4. Стопорный язычок

(поставляется по заказу)

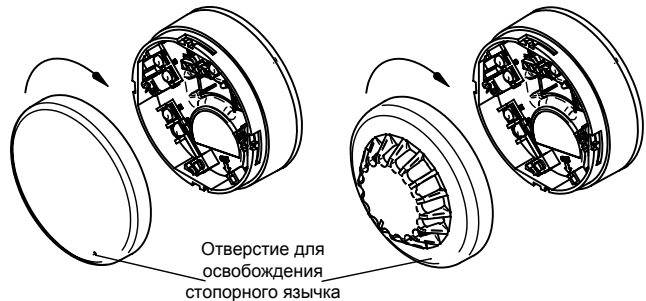
Вставьте стопорный язычок в квадратное отверстие на звуковом извещателе.

Закончите сборку стадией 5.

Удалите, вставив подходящий инструмент (например, тонкую отвертку) в отверстие в извещателе или крышке, затем поверните извещатель или крышку против часовой стрелки.

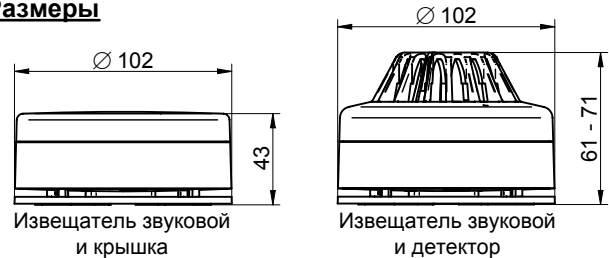


### 5. Подгонка извещателя или крышки



Отверстие для освобождения стопорного язычка

### Размеры



Извещатель звуковой и крышка

Извещатель звуковой и детектор



0832-CPD-0155

Маркировка "CE" согласно ПДР выполнена на: (Смотрите код партии на изделии)

25-5654 C