



Изготовитель:  
ООО "Омега Саунд" 197022,  
Россия, г. Санкт-Петербург

Многофункциональная система

оповещения ALPHA

## AL-RS

Разветвитель порта RS-485

ТУ 4371-003-48006101-2012

ИНСТРУКЦИЯ ПО УСТАНОВКЕ

### 1. ОБЩИЕ СВЕДЕНИЯ

Разветвитель цифровой линии связи RS-485 - **AL-RS** (далее – изделие) применяется в составе системы оповещения.

Предназначено для увеличения дальности передачи данных, увеличения нагрузочной способности порта, а также для разветвления порта на два направления. Модуль имеет три равнозначных гальванически развязанных входа/выхода для подключения линий RS-485.

Изделие соответствует требованиям пожарной безопасности.

**Изделие обеспечивает:**

- прием / передачу сигналов протокола RS-485.
- автоматическую защиту от короткого замыкания на любой из подключенной линии RS;
- формирование извещения о КЗ на линиях;

**Примечание:** При регистрации схемой контроля изделия, короткого замыкания на линии, модуль отключает эту линию и автоматически восстанавливает ее при устранении неисправности.

Функциональная блок схема показана на Рис. 1

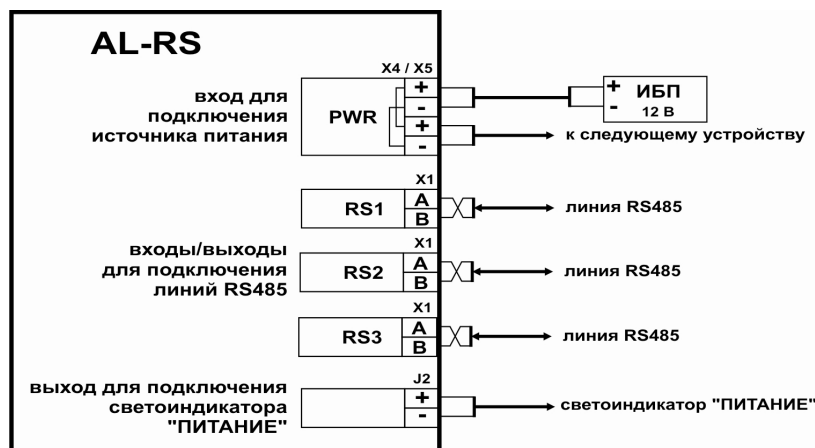


Рис.1. Функциональная блок схема модуля AL-RS

**ВНИМАНИЕ: ИЗДЕЛИЕ ПИТАЕТСЯ ПОСТОЯННЫМ ТОКОМ ОТ ВНЕШНЕГО ИСТОЧНИКА БЕСПЕРЕБОЙНОГО ПИТАНИЯ.**

**ВНИМАНИЕ: ИЗУЧИТЕ ДАННУЮ ИНСТРУКЦИЮ В ПОЛНОМ ОБЪЕМЕ, ПРЕЖДЕ ЧЕМ ИСПОЛЬЗОВАТЬ ИЗДЕЛИЕ. НЕСОБЛЮДЕНИЕ УКАЗАННЫХ В НЕЙ ТРЕБОВАНИЙ МОЖЕТ ПРИВЕСТИ К НЕПРАВИЛЬНОМУ ПРИМЕНЕНИЮ, УСТАНОВКЕ И/ИЛИ ФУНКЦИОНИРОВАНИЮ ИЗДЕЛИЯ В ЧРЕЗВЫЧАЙНОЙ СИТУАЦИИ, ЧТО, В СВОЮ ОЧЕРЕДЬ, МОЖЕТ ЯВЛЯТЬСЯ СЕРЬЕЗНОЙ УГРОЗОЙ ДЛЯ ЗДОРОВЬЯ И ЖИЗНИ ЛЮДЕЙ.**

**ВНИМАНИЕ: СОВМЕСТНО С ДАННОЙ ИНСТРУКЦИЕЙ СЛЕДУЕТ РУКОВОДСТВОВАТЬСЯ И ТЕХНИЧЕСКОЙ ДОКУМЕНТАЦИЕЙ НА ДРУГОЕ ОБОРУДОВАНИЕ, С КОТОРЫМ БУДЕТ СОПРЯГАТЬСЯ ИЗДЕЛИЕ. В СЛУЧАЕ НЕСООТВЕТСТВИЯ ТРЕБОВАНИЙ ДАННОЙ ИНСТРУКЦИИ И ДРУГОЙ ТЕХНИЧЕСКОЙ ДОКУМЕНТАЦИИ ОБРАТИТЕСЬ К ПРЕДСТАВИТЕЛЮ ЗАВОДА ПРОИЗВОДИТЕЛЯ.**

Последнюю версию данной инструкции можно получить на сайте [www.wheelock.ru](http://www.wheelock.ru) или [www.omegasound.ru](http://www.omegasound.ru) .

## 2. ТЕХНИЧЕСКИЕ ХАРАКТЕРИСТИКИ

- Изделие выполнено в самостоятельном корпусе со съемной лицевой крышкой и предназначено для настенной установки.
- Количество подключаемых линий RS485 – до 3
- Длина каждой линии RS485 – до 1200 м
- Сечение подключаемых проводов - от 0,2 до 2,5 кв.мм
- Напряжение питания – стабилизированное 12 В
- Ток потребления, не более – 50 мА
- Габариты (высота x ширина x глубина), мм – не более 150x100x55 мм
- Масса – не более 0,7 кг.
- Степень защиты оболочки корпуса - IP55
- Условия эксплуатации изделия - внутри отапливаемых помещений с температурой воздуха 0...55С

## 3. НАЗНАЧЕНИЕ РАЗЪЕМОВ И СВЕТОДИОДНЫХ ИНДИКАТОРОВ

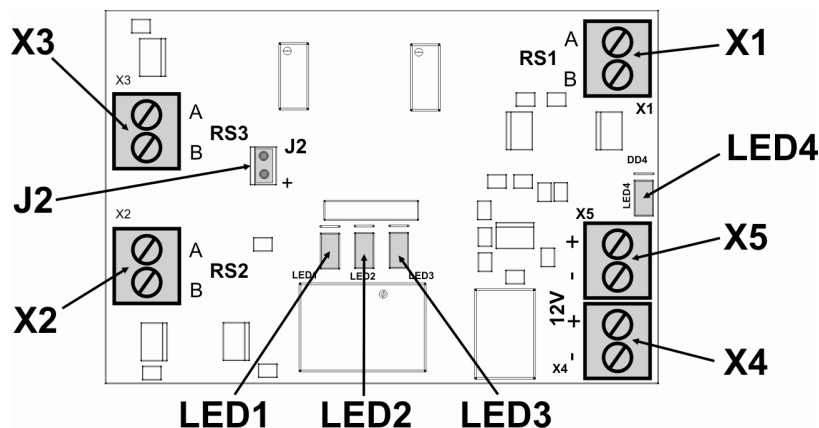


Рис.2. Общий вид печатной платы модуля AL-MC2

Назначение разъемов описано в Таблице 1.

Назначение светодиодных индикаторов описано в Таблице 2.

Таблица 1. Разъемы

Разъем	Цепь	Назначение и краткие характеристики
X1 / X2 / X3	RS1 / RS2 / RS3	Равнозначные гальванически развязанные входы / выходы для подключения линий связи RS485.
X4 / X5	12 VDC	Вход с продублированными контактами для подключения внешнего источника бесперебойного питания 12В или 24В.
J2	+ / -	Выход для подключения светоиндикатора «ПИТАНИЕ», находящегося на лицевой крышке изделия.

Таблица 2. Светодиодные индикаторы

Светодиодный индикатор	Описание
LED1 (желтый)	Включен, если схемой контроля изделия зарегистрировано короткое замыкание на линии, подключенной к разъему X1 (RS1).
LED2 (желтый)	Включен, если схемой контроля изделия зарегистрировано короткое замыкание на линии, подключенной к разъему X2 (RS2).
LED3 (желтый)	Включен, если схемой контроля изделия зарегистрировано короткое замыкание на линии, подключенной к разъему X3 (RS3).
LED4 (зеленый)	Включен, если на печатную плату поступает напряжение от внешнего источника питания.

#### **4. УКАЗАНИЯ ПО МОНТАЖУ**

**ВНИМАНИЕ: ПРИГОТОВЬТЕ ЗАРАНЕЕ СХЕМУ ПОДКЛЮЧЕНИЯ К ИЗДЕЛИЮ ВСЕХ НЕОБХОДИМЫХ ВНЕШНИХ ЭЛЕКТРОПРОВОДОВ И ОПРЕДЕЛИТЕ МЕСТО УСТАНОВКИ ИЗДЕЛИЯ**

**ВНИМАНИЕ: УБЕДИТЕСЬ В ТОМ, ЧТО ВСЕ ПОДКЛЮЧАЕМЫЕ К ИЗДЕЛИЮ ЭЛЕКТРОПРОВОДКИ ОТКЛЮЧЕНЫ ОТ ИСТОЧНИКОВ ПИТАНИЯ И НА НИХ ОТСУТСТВУЮТ ПОСТОРОННИЕ ПОТЕНЦИАЛЫ. НЕСОБЛЮДЕНИЕ ДАННОГО ТРЕБОВАНИЯ МОЖЕТ ПРИВЕСТИ К ПОВРЕЖДЕНИЮ ИЗДЕЛИЯ И ПОТЕРЕ ЕГО РАБОТОСПОСОБНОСТИ**

**ВНИМАНИЕ: СОБЛЮДАЙТЕ ОСТОРОЖНОСТЬ ПРИ ВЫПОЛНЕНИИ МОНТАЖНЫХ РАБОТ. ИЗБЕГАЙТЕ ПРИКЛАДЫВАНИЯ ЧРЕЗМЕРНЫХ МЕХАНИЧЕСКИХ УСИЛИЙ К ПЕЧАТНОЙ ПЛАТЕ ИЗДЕЛИЯ И ЕЕ КОМПОНЕНТАМ. НЕ ДОПУСКАЙТЕ ПОПАДАНИЯ СТРОИТЕЛЬНОГО МУСОРА И ПЫЛИ ВНУТРЬ ИЗДЕЛИЯ. НЕСОБЛЮДЕНИЕ ЭТИХ ТРЕБОВАНИЙ МОЖЕТ ПРИВЕСТИ К ПОВРЕЖДЕНИЮ ИЗДЕЛИЯ И ПОТЕРЕ ЕГО РАБОТОСПОСОБНОСТИ**

Модуль выполнен в самостоятельном пластиковом корпусе со съемной лицевой крышкой и предназначен для настенной установки. На боковых стенках корпуса выполнены заглушенные отверстия для ввода внутрь корпуса внешних электропроводов. Рекомендуется применять кабельные вводы для фиксации подводимых проводов. Общий вид модуля со снятой крышкой показан на Рис. 3.

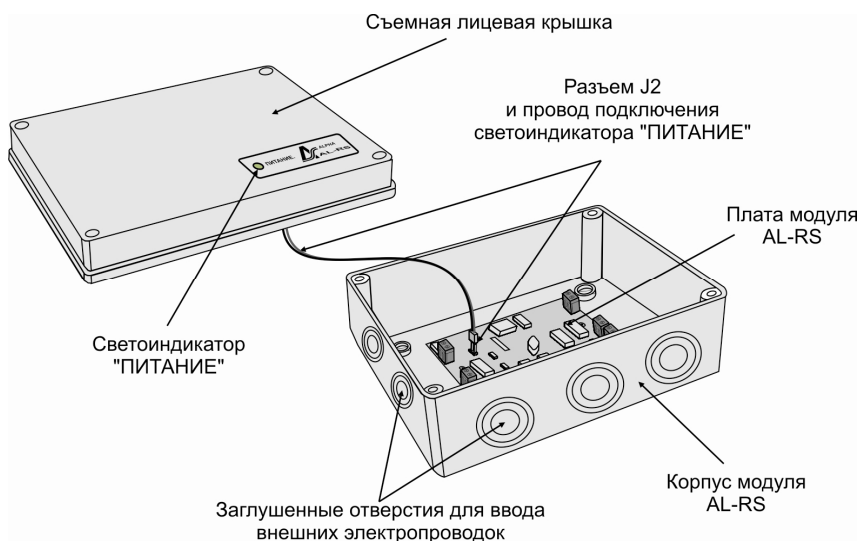


Рис.3 Общий вид модуля AL-RS (лицевая крышка корпуса снята)

##### **4.1. Порядок выполнения работ.**

- 1) Изделие поставляется с установленной крышкой. Выкрутите четыре крепежных шурупа и аккуратно снимите крышку. Отсоедините провод питания внешнего светоиндикатора «Питание» от разъема J2.
- 2) При необходимости подготовьте отверстия для установки кабельных вводов на размеченных местах в стенке корпуса изделия и установите кабельные вводы.
- 3) Разметьте на стене места крепления изделия, выполните монтажные гнезда и приготовьте необходимые крепежные аксессуары (дюбели и шурупы)
- 4) Прикрепите изделие к стене.
- 5) Введите все необходимые электропроводки внутрь корпуса изделия
- 6) Подключите все необходимые электропроводки к винтовым контактам изделия (см. Рис.1 и Рис.2)
- 7) Убедитесь в правильности подключения электропроводок.
- 8) Подайте напряжение питания.
- 9) Убедитесь в том, что изделие работает в штатном режиме.
- 10) Присоедините провод питания внешнего светоиндикатора «Питание» от разъема J2. Установите крышку на корпус изделия и закрепите ее четырьмя шурупами.

#### **5. УКАЗАНИЯ ПО ЭКСПЛУАТАЦИИ.**

Эксплуатацию оборудования следует проводить в соответствии с требованиями, изложенными в техническом описании, прилагаемом к оборудованию.

Модуль AL-RS предназначен для установки внутри отапливаемых помещений с температурой воздуха 0...55С.

#### **7. ГАРАНТИЯ ПРОИЗВОДИТЕЛЯ.**

Предприятие-изготовитель гарантирует соответствие оборудования требованиям настоящих технических условий при соблюдении потребителем условий транспортирования, хранения и эксплуатации. Последнюю версию данной инструкции можно получить на сайте [www.wheelock.ru](http://www.wheelock.ru) или [www.omegasound.ru](http://www.omegasound.ru) .

