

***Система голосовой двусторонней связи «ЯНА».***

**Блок коммутации  
абонентских линий  
AN-X8 (AN-X8MGN).**

ТУ 26.30.50-004-31008231-2018

**Инструкция по установке, монтажу и эксплуатации.  
ОМСА 4371-006-3РЭ**

## Оглавление

1. НАЗНАЧЕНИЕ И ОБЩИЕ СВЕДЕНИЯ.....	3
2. ОСНОВНЫЕ ХАРАКТЕРИСТИКИ.....	3
3. ТЕХНИЧЕСКИЕ ХАРАКТЕРИСТИКИ.....	3
4. УПАКОВКА И КОМПЛЕКТНОСТЬ.....	4
5. МЕРЫ БЕЗОПАСНОСТИ.....	4
6. КОНСТРУКЦИЯ ИЗДЕЛИЯ.....	5
7. ОПИСАНИЕ ЭЛЕМЕНТОВ КОРПУСА, НАЗНАЧЕНИЕ РАЗЪЕМОВ, ОРГАНОВ НАЛАДКИ И ИНДИКАЦИИ.....	6
8. УКАЗАНИЯ ПО МОНТАЖУ И НАЛАДКЕ.....	7
8.1 Схемы соединений в системе двусторонней голосовой связи «ЯНА».....	8
8.1.1 Распиновка кабельной вилки RJ45 (8P8C) показана на Рис. 2.1.....	8
8.1.2 Схема соединений в системе «ЯНА» на базе пульта AN-CO8, без интеграции с системой «Альфа-МГН».....	8
8.1.3 Схема соединений в системе «ЯНА» на базе пульта AN-CO8, с интеграцией с системой «Альфа-МГН».....	9
8.1.4 Схема соединений блоков коммутации AN-X8 и AN-X8MGN в системе «ЯНА» на базе пульта AN-CO32.....	10
8.2 Инструкция по установке:.....	11
8.3 Указания по монтажу внешних электропроводок:.....	11
8.4 Требования к электропроводкам:.....	11
8.5 Проверка электропроводки:.....	11
8.6 Монтаж и установка:.....	11
8.7 Наладка блоков коммутации AN-X8 и AN-X8MGN:.....	12
9. ЭКСПЛУАТАЦИЯ.....	13
9.1 Проверка технического состояния:.....	13
9.2. Проверка работоспособности:.....	13
10. ПОИСК И УСТРАНЕНИЕ НЕИСПРАВНОСТЕЙ.....	14
11. ТЕХНИЧЕСКОЕ ОБСЛУЖИВАНИЕ.....	14
11.1 Регламентные работы:.....	15
12. ТРАНСПОРТИРОВАНИЕ.....	15
13. РЕСУРСЫ, СРОК СЛУЖБЫ И ГАРАНТИИ ИЗГОТОВИТЕЛЯ.....	15
13.1. Ресурсы, срок службы:.....	15
13.2. Гарантии изготовителя:.....	15

## **1. НАЗНАЧЕНИЕ И ОБЩИЕ СВЕДЕНИЯ**

Блоки коммутации AN-X8 и AN-X8MGN предназначены для работы в системе голосовой двусторонней связи «ЯНА» выполняющей требования следующих Федеральных законов и нормативных актов:

- обеспечение связью пожарного поста (диспетчерской) с зонами оповещения людей о пожаре (Технический регламент о требованиях пожарной безопасности (Федеральный закон от 22.07.2008 г. № 123-ФЗ), статьи 84, п.1, 6).
- обеспечивает обратную связь с зонами пожарного оповещения для систем оповещения и управления эвакуацией в СОУЭ 4 - 5 типов согласно Своду Правил СП 3.13130.2009.
- обеспечивает двустороннюю речевую связь безопасных зон с дежурным персоналом (диспетчером) и организацию связи (только при использовании AN-X8MGN) для людей с ограниченными физическими возможностями (МГН) согласно Своду Правил СП 59.13330.2020.

Блоки коммутации AN-X8 (AN-X8MGN) обеспечивают выполнение следующих функций:

- подключение к системе до 8 абонентских устройств голосовой связи AN-BR, AN-BR1, AN-BG или AN-BG1;
- подключение (только для AN-X8MGN) до 8 комплектов AL-MGN2 (система вызова экстренной помощи для маломобильных групп населения «Альфа-МГН»);
- питание, контроль и управление абонентскими устройствами;
- питание и мониторинг состояния устройств входящих в состав системы «Альфа-МГН» (только для AN-X8MGN);
- контроль работоспособности линий связи с абонентскими устройствами и с устройствами (только для AN-X8MGN) входящих в состав комплектов AL-MGN2;
- передачу информации о состоянии системы на пульт диспетчера AN-CO8 (AN-CO32) и во внешние цепи мониторинга;
- автоматическая защита и изолирование короткозамкнутых линий связи с абонентскими устройствами и устройствами системы «Альфа-МГН»;
- мониторинг состояния подключенного бесперебойного блока питания.

Степень защиты, обеспечиваемая оболочкой блока коммутации (БК), соответствует IP41 по ГОСТ 14254—2015.

БК предназначен для непрерывной круглосуточной работы в помещениях с регулируемым климатическими условиями без непосредственного воздействия солнечных лучей, осадков, ветра, песка и пыли, отсутствия конденсации влаги при:

- изменениях температуры воздуха от -10С° до +55С°;
- относительной влажности окружающего воздуха до 95% при температуре +40С° и более низких температурах без конденсации влаги;
- атмосферном давлении от 84 до 107 кПа (от 630 до 800 мм рт. ст.).

Конструкция блока коммутации не предусматривает его эксплуатацию в условиях воздействия агрессивных сред и во взрывоопасных помещениях. По защищенности от воздействия окружающей среды БК соответствует обыкновенному исполнению по ГОСТ Р 52931.

Блоки коммутации AN-X8 и AN-X8MGN сертифицированы органом по сертификации Общество с ограниченной ответственностью «НТЦ «ПОЖ-АУДИТ». Адрес: Россия, 109428, г. Москва, Рязанский проспект, д.10, стр.2. Телефон/факс: +7 (495) 740-43-61. ОГРН 5087746009489. Аттестат аккредитации № ТРПБ.RU.ПБ34, на соответствие требованиям технического регламента пожарной безопасности (федеральный закон от 22.07.2008 №123-ФЗ с изм. от 10.07.2012 в ред. ФЗ №117), и ГОСТ Р 53325-2012, имеет сертификат соответствия № С-RU.ПБ34. В.00078/19 со сроком действия до 18.03.2024 г.

Блоки коммутации AN-X8 и AN-X8MGN выполнены в соответствии с ТУ 26.30.50-004-31008231-2018.

Корпус изделия предназначен для настенной поверхностной установки.

## **2. ОСНОВНЫЕ ХАРАКТЕРИСТИКИ**

- компактная конструкция;
- двух или восьми проводная связь с абонентскими устройствами;
- допустимое расстояние от блока коммутации AN-X8 (AN-X8MGN) до абонентских устройств – до 1000 м (при сечении кабеля 0,22 кв. мм).
- длина линии связи от блока коммутации AN-X8 (AN-X8MGN):
  - до пульта диспетчера AN-CO8 – до 30 м;
  - до пульта диспетчера AN-CO32 – до 500 м;
- возможность интеграции с системой «Альфа-МГН» (только для AN-X8MGN).
- работа в полудуплексном режиме голосовой связи;
- контроль устройств и линий связи в соответствии с требованиями норм ПБ;
- настенный монтаж.

## **3. ТЕХНИЧЕСКИЕ ХАРАКТЕРИСТИКИ**

Блоки коммутации AN-X8 и AN-X8MGN обеспечивают двустороннюю полудуплексную речевую связь между абонентскими устройствами (АУ) и пультом диспетчера AN-CO8 (AN-CO32).

Основные характеристики указаны в Таблице 1.

	Характеристики	Показатель
1	Напряжение источника электропитания	24 В (от 22 В до 28 В)
2	Ток потребления от источника электропитания в дежурном режиме при подключении к пульту диспетчера AN-CO8: - для AN-X8 (при полной нагрузке – 8 абонентских устройств): - для AN-X8MGN (при полной нагрузке – 8 абонентских устройств + 8 комплектов AL-MGN2)	0,36 А (макс.) 0,62 А (макс.)
3	Ток потребления от источника электропитания в дежурном режиме при подключении к пульту диспетчера AN-CO32: - для AN-X8 (при полной нагрузке – 8 абонентских устройств): - для AN-X8MGN (при полной нагрузке – 8 абонентских устройств + 8 комплектов AL-MGN2)	0,32 А (макс.) 0,57 А (макс.)
4	Ток потребления от источника электропитания в режиме разговора (вызова) при подключении к пульту диспетчера AN-CO8: - для AN-X8 (при полной нагрузке – 8 абонентских устройств): - для AN-X8MGN (при полной нагрузке – 8 абонентских устройств + 8 комплектов AL-MGN2) - для AN-X8MGN (при полной нагрузке – 8 абонентских устройств + 8 комплектов AL-MGN2), восемь вызовов одновременно	0,5 А (макс.) 0,75 А (макс.) 1 А (макс.)
5	Ток потребления от источника электропитания в режиме разговора (вызова) при подключении к пульту диспетчера AN-CO32: - для AN-X8 (при полной нагрузке – 8 абонентских устройств): - для AN-X8MGN (при полной нагрузке – 8 абонентских устройств + 8 комплектов AL-MGN2) - для AN-X8MGN (при полной нагрузке – 8 абонентских устройств + 8 комплектов AL-MGN2), восемь вызовов одновременно	0,38 А (макс.) 0,65 А (макс.) 1 А (макс.)
4	Количество подключаемых абонентских устройств	до 8-ми
5	Количество подключаемых комплектов AL-MGN2 (только для AN-X8MGN)	до 8-ми
6	Количество входов мониторинга состояния бесперебойного блока питания	1 шт.
7	Количество реле для мониторинга состояния блока коммутации AN-X8 (AN-X8MGN)	2 шт. (реле неисправности «TRB RELAY» и реле активации «ALM RELAY»)
8	Коммутирующая способность контактов реле «TRB RELAY» и реле «ALM RELAY»	= 24В/1А
9	Тип связи с пультом диспетчера AN-CO8 (AN-CO32)	комбинированная (аналоговая, цифровая).
10	Длина линий связи от пульта диспетчера AN-CO8 до блока коммутации AN-X8 (AN-X8MGN), метров	до 30 (для кабеля с сечением жилы 0,22 кв. мм)
11	Длина линий связи от пульта диспетчера AN-CO32 до блока коммутации AN-X8 (AN-X8MGN), метров	до 500 (для кабеля с сечением жилы 0,22 кв. мм)
12	Тип связи с абонентскими устройствами	аналоговая
13	Длина линий связи от блока коммутации AN-X8 (AN-X8MGN) до абонентского устройства, метров.	до 1000 (для кабеля с сечением жилы 0,22 кв. мм)
14	Габаритные размеры (ВхШхГ), мм, не более	145x265x50
15	Масса, кг, не более	2

#### **4. УПАКОВКА И КОМПЛЕКТНОСТЬ**

Упаковка выполнена в соответствии с действующими требованиями к упаковке. Срок защиты упаковки БК без переконсервации, при условии хранения в отапливаемых и вентилируемых помещениях при температуре от + 5С° до + 40С°, не менее 12 месяцев. Каждый БК упаковывается в индивидуальную потребительскую тару.

#### **В комплект поставки БК AN-X8 (AN-X8MGN) входит:**

- Блок коммутации – 1 шт.
- Вилка RJ45 (8P8C) экранированная – 9 шт.
- Резистор 10 кОм – 1 шт.
- Паспорт или этикетка – 1 шт.
- Руководство по установке и эксплуатации – 1 шт.
- Упаковка – 1 шт.

#### **5. МЕРЫ БЕЗОПАСНОСТИ**

К работе по монтажу, установке, проверке, обслуживанию должны допускаться лица, имеющие квалификационную группу по ТБ не ниже III на напряжение до 1000В.

При установке и эксплуатации блока коммутации AN-X8 (AN-X8MGN) следует руководствоваться положениями действующих норм и правил («Правила техники эксплуатации электроустановок потребителей» и «Правила техники безопасности при эксплуатации электроустановок потребителей»), а также ТД на эти устройства.

Все монтажные работы и работы, связанные с устранением неисправностей, должны проводиться только после отключения питания блока коммутации (БК) AN-X8 (AN-X8MGN).

Техническое обслуживание должно выполняться только квалифицированным персоналом. Ремонт блока коммутации должен производиться только на заводе или в сервисном центре производителя. БК соответствует требованиям безопасности обслуживающего персонала при монтаже и регламентных работах и соответствует ГОСТ Р 50571.3, ГОСТ 12.2.007.0. При нормальной работе и при работе в условиях неисправности ни один из элементов БК не имеет температуру выше допустимых значений, установленных в ГОСТ Р МЭК 60065 (подраздел 3, п.4.3). Специальных или особых мер по пожарной безопасности при эксплуатации ПД не требуется.

## 6. КОНСТРУКЦИЯ ИЗДЕЛИЯ

Блок коммутации выполнен в самостоятельном металлическом корпусе со съёмной верхней частью корпуса. На нижней части корпуса (основание корпуса) закреплена плата с электронными компонентами и разъемами для подключения периферийных устройств. На боковой стенке корпуса, выполнены отверстия для подключения внешних электропроводок.

Блок коммутации AN-X8 (AN-X8MGN) предназначен для настенной установки.

Общий вид блока коммутации AN-X8 (со снятой крышкой) показан на Рис. 1а.

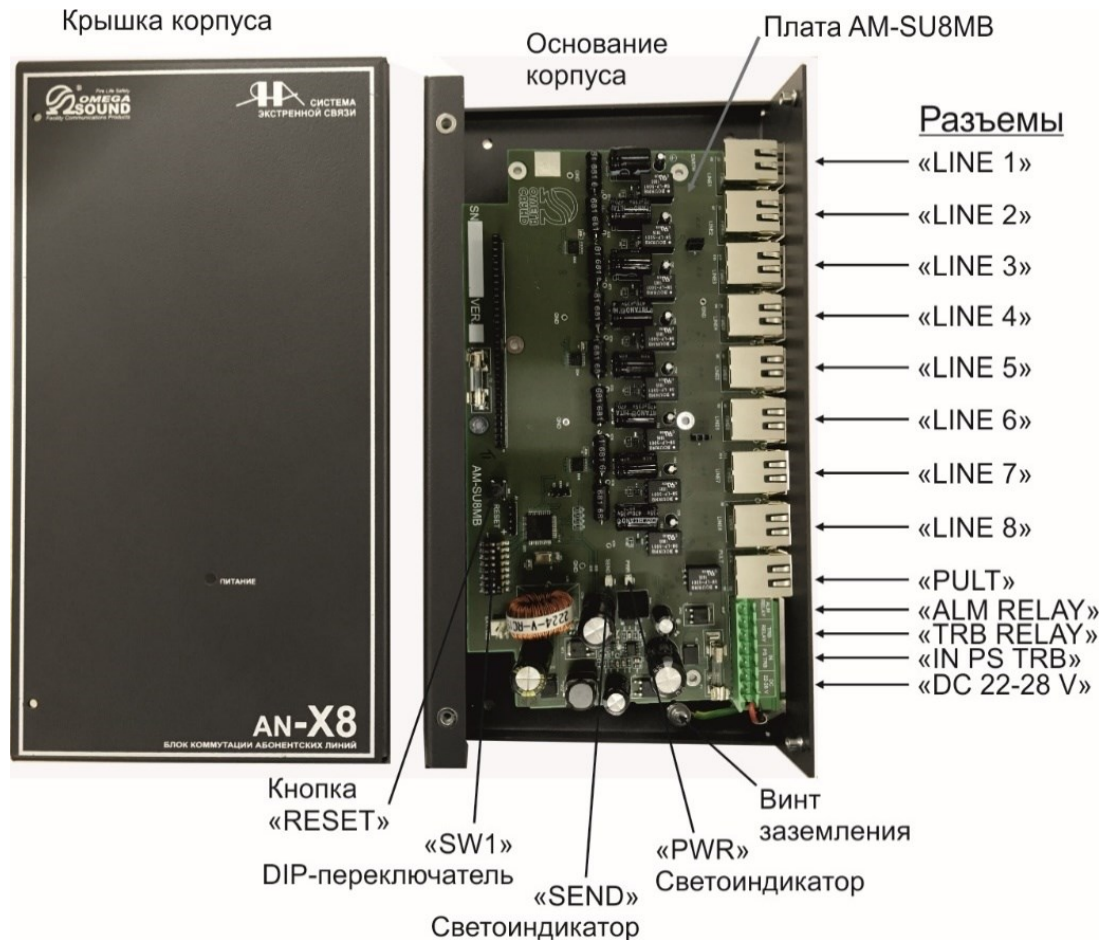


Рис.1а

Общий вид блока коммутации AN-X8MGN (со снятой крышкой) показан на Рис. 1б.

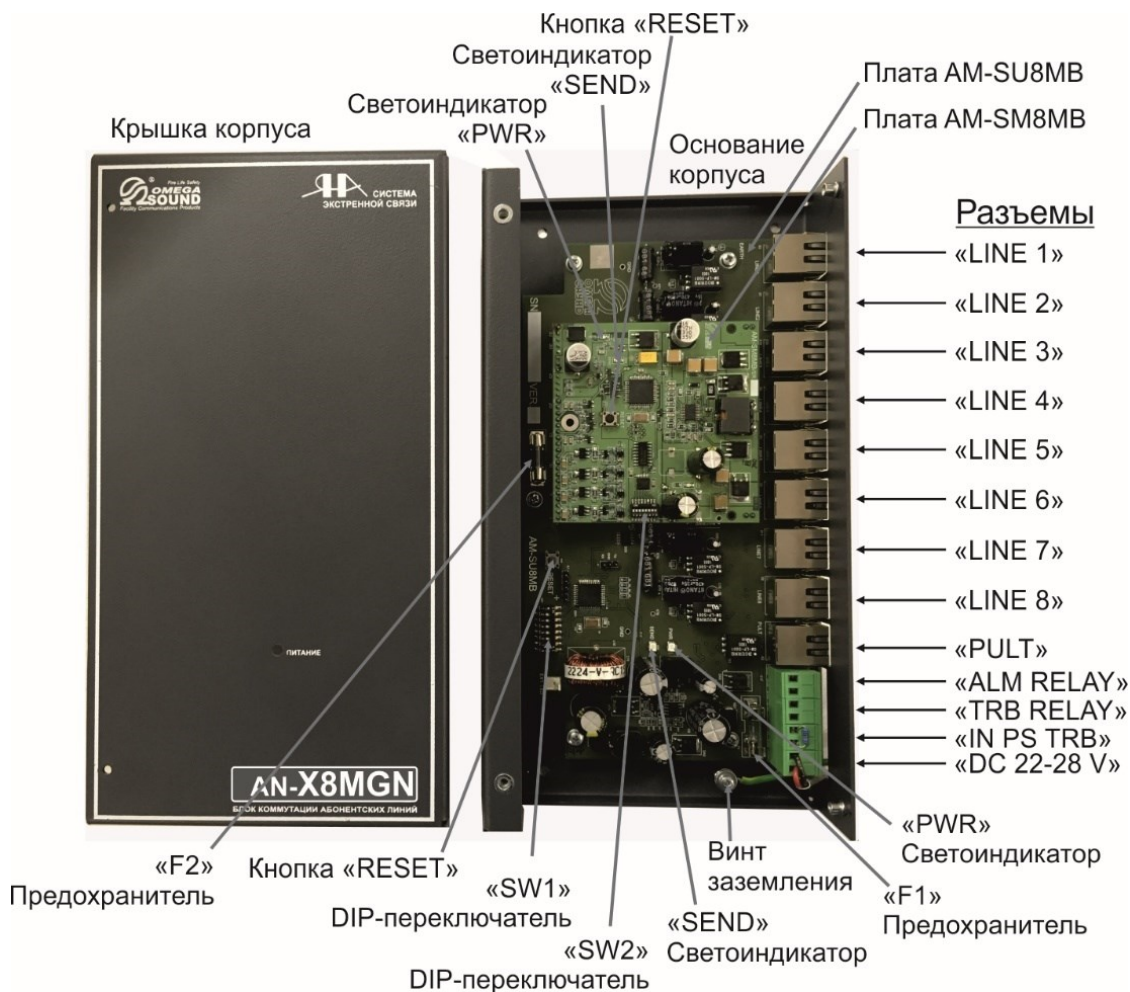


Рис.16

## 7. ОПИСАНИЕ ЭЛЕМЕНТОВ КОРПУСА, НАЗНАЧЕНИЕ РАЗЪЕМОВ, ОРГАНОВ НАЛАДКИ И ИНДИКАЦИИ

На рис. 1а и рис.1б отображены элементы корпуса блоков коммутации AN-X8 (AN-X8MGN), электронные платы, органы наладки, светоиндикаторы, предохранители и разъемы.

Описание представлено в Таблице 2.

Таблица 2

№	Наименование	Описание / Назначение
1	Крышка корпуса	Металл с порошковым окрашиванием.
2	Нижняя часть корпуса	Металл с порошковым окрашиванием. В нижней части корпуса установлены стойки для крепления электронной платы и винта заземления.
3	Винт заземления	Предназначен для подключения к шине заземления.
4	Электронная плата AM-SU8MB	Электронная плата с разъемами для подключения источника электропитания, абонентских устройств, пульта диспетчера, устройств мониторинга состояния системы «ЯНА».
5	Электронная плата AM-SM8MB	Модуль питания и контроля устройств Альфа-МГН. Устанавливается только в блоке коммутации AN-X8MGN.
<b>Электронная плата AM-SU8MB</b>		
6	Разъемы «LINE 1», «LINE 2», «LINE 3», «LINE 4», «LINE 5», «LINE 6», «LINE 7», «LINE 8».	Разъем типа RJ-45 (экранированный). Предназначены для подключения линий связи с абонентскими устройствами.
7	Разъем «PULT»	Разъем типа RJ-45 (экранированный). Предназначен для подключения пульта диспетчера AN-CO8 (AN-CO32).
8	Разъем «ALM RELAY»	Разъем (под винт) со съемной колодкой. Выход «нормально разомкнутого» контакта реле состояния «ВЫЗОВ». Предназначен для подключения линии мониторинга от ППУ или ППКП.
9	Разъем «TRB RELAY»	Разъем (под винт) со съемной колодкой. Выход «нормально разомкнутого» контакта реле состояния «НЕИСПРАВНОСТЬ». Предназначен для подключения линии мониторинга от ППУ или ППКП.

10	Разъем «IN PS TRB»	Разъем (под винт) со съемной колодкой. Вход контроля «нормально разомкнутого» контакта реле состояния «НЕИСПРАВНОСТЬ» бесперебойного блока питания. Предназначен для подключения линии контроля состояния «Неисправность» источника питания (ИП).
11	Разъем «DC 22-28 V»	Разъем (под винт) со съемной колодкой. Вход для подключения источника электропитания 24 В (ИП).
12	Светоиндикатор «PWR»	Световой индикатор зеленого цвета. Предназначен для индикации наличия питания на плате AM-SU8MB. - Светоиндикатор включен – питание присутствует. - Светоиндикатор выключен – питание отсутствует.
13	Светоиндикатор «SEND»	Световой индикатор зеленого цвета. Предназначен для индикации работоспособности цифрового канала связи с пультом диспетчера AN-CO8 (AN-CO32). - Светоиндикатор «моргает» – обмен данными с пультом диспетчера по RS-485 присутствует. - Светоиндикатор выключен – обмен данными с пультом диспетчера по RS-485 отсутствует.
14	Предохранитель «F1»	Предохранитель цепи питания 24 В от внешнего источника электропитания.
15	Предохранитель «F2»	Предохранитель цепи питания платы AM-SM8MB.
16	DIP-переключатель «SW1»	Группа из 8 переключателей. Предназначен для конфигурирования системы «ЯНА». Включенное состояние каждого из переключателей обеспечивает работу (питание, контроль, управление) абонента, с соответствующим переключателю номером. Положение «ON» - абонентское устройство присутствует в конфигурации системы. Положение «OFF» - абонентское устройство отсутствует (отключено) в конфигурации системы.
17	Кнопка «RESET»	Предназначена для перезагрузки блока коммутации абонентских линий.
<b>Электронная плата AM-SM8MB (установлена только в блоке коммутации AN-X8MGN)</b>		
18	Светоиндикатор «PWR»	Световой индикатор зеленого цвета. Предназначен для индикации наличия питания на плате AM-SM8MB. - Светоиндикатор включен – питание присутствует. - Светоиндикатор выключен – питание отсутствует.
19	Светоиндикатор «SEND»	Световой индикатор зеленого цвета. Предназначен для индикации работоспособности цифрового канала связи с платой AM-SU8MB. - Светоиндикатор «моргает» – обмен данными с платой AM-SU8MB по RS-485 присутствует. - Светоиндикатор выключен – обмен данными с платой AM-SU8MB по RS-485 отсутствует.
20	DIP-переключатель «SW2»	Группа из 8 переключателей. Предназначен для конфигурирования системы «ЯНА» при интеграции с системой «Альфа-МГН». Включенное состояние каждого из переключателей обеспечивает работу (питание и мониторинг состояния) комплекта AL-MGN2 (система Альфа-МГН) подключенного к абонентскому устройству, с соответствующим переключателю номером. Положение «ON» - комплект AL-MGN2 подключен к абонентскому устройству (присутствует в конфигурации системы). Положение «OFF» - к абонентскому устройству не подключен комплект AL-MGN2 (отсутствует в конфигурации системы).
	Кнопка «RESET»	Предназначена для перезагрузки процессора платы AM-SM8MB.

## **8. УКАЗАНИЯ ПО МОНТАЖУ И НАЛАДКЕ.**

### **ВНИМАНИЕ:**

- Приготовьте заранее схему подключения к изделию всех необходимых внешних электропроводок (см. Рис. 3, Рис. 4 и Рис. 5) и определите место установки изделия.
- Убедитесь в том, что все подключаемые к изделию электропроводки отключены от источников питания и на них отсутствуют посторонние потенциалы. Несоблюдение данного требования может привести к повреждению изделия и потере его работоспособности.
- Соблюдайте осторожность при выполнении монтажных работ. Избегайте прикладывания чрезмерных механических усилий к печатной плате изделия и ее компонентам. Не допускайте попадания строительного мусора и пыли внутрь изделия. Несоблюдение этих требований может привести к повреждению изделия и потере его работоспособности

**ВНИМАНИЕ:** Печатная плата БК содержит радиокомпоненты, чувствительные к статическому электричеству, а также компоненты, которые требуют осторожного обращения. Перед прикосновением к печатной плате или отдельным ее элементам снимите электростатический заряд с Вашего тела, прикоснувшись к металлическому предмету, подключенному к системе заземления. При обращении с печатной платой соблюдайте осторожность, не гните ее и не прикладывайте чрезмерных усилий.

## 8.1 Схемы соединений в системе двусторонней голосовой связи «ЯНА».

- Соединение блоков коммутации AN-X8 и AN-X8MGN с пультом диспетчера AN-CO8 (AN-CO32) производится экранированным кабелем – 4 витые пары при помощи экранированной кабельной вилки RJ45 (8P8C) входящей в комплект поставки блоков коммутации.
- Соединение блоков коммутации AN-X8 и AN-X8MGN с абонентскими устройствами, к которым не подключены комплекты AL-MGN2 производится экранированным кабелем – 1 витая пара при помощи экранированной кабельной вилки RJ45 (8P8C) входящей в комплект поставки блоков коммутации.
- Соединение блока коммутации AN-X8MGN с абонентскими устройствами, к которым подключены комплекты AL-MGN2 производится экранированным кабелем – 4 витые пары при помощи экранированной кабельной вилки RJ45 (8P8C) входящей в комплект поставки блока коммутации.

8.1.1 Распиновка кабельной вилки RJ45 (8P8C) показана на Рис. 2.1

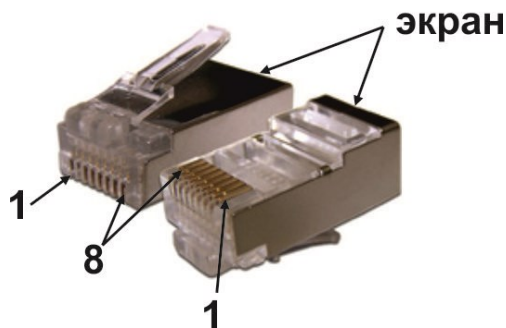


Рис. 2.1

На рисунке 2.2 показана распиновка кабеля между блоком коммутации и пультом диспетчера, а также между блоком коммутации и абонентским устройством.



Рис. 2.2

8.1.2 Схема соединений в системе «ЯНА» на базе пульта AN-CO8, без интеграции с системой «Альфа-МГН».

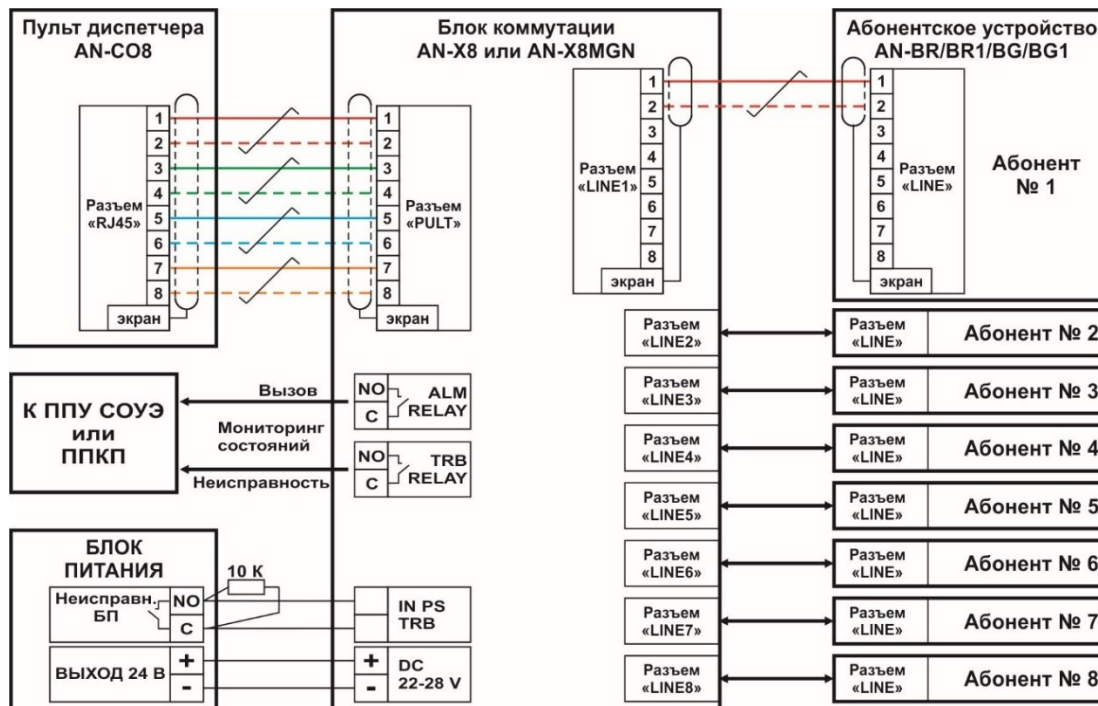


Рис.3



8.1.3 Схема соединений в системе «ЯНА» на базе пульта AN-CO8, с интеграцией с системой «Альфа-МГН».

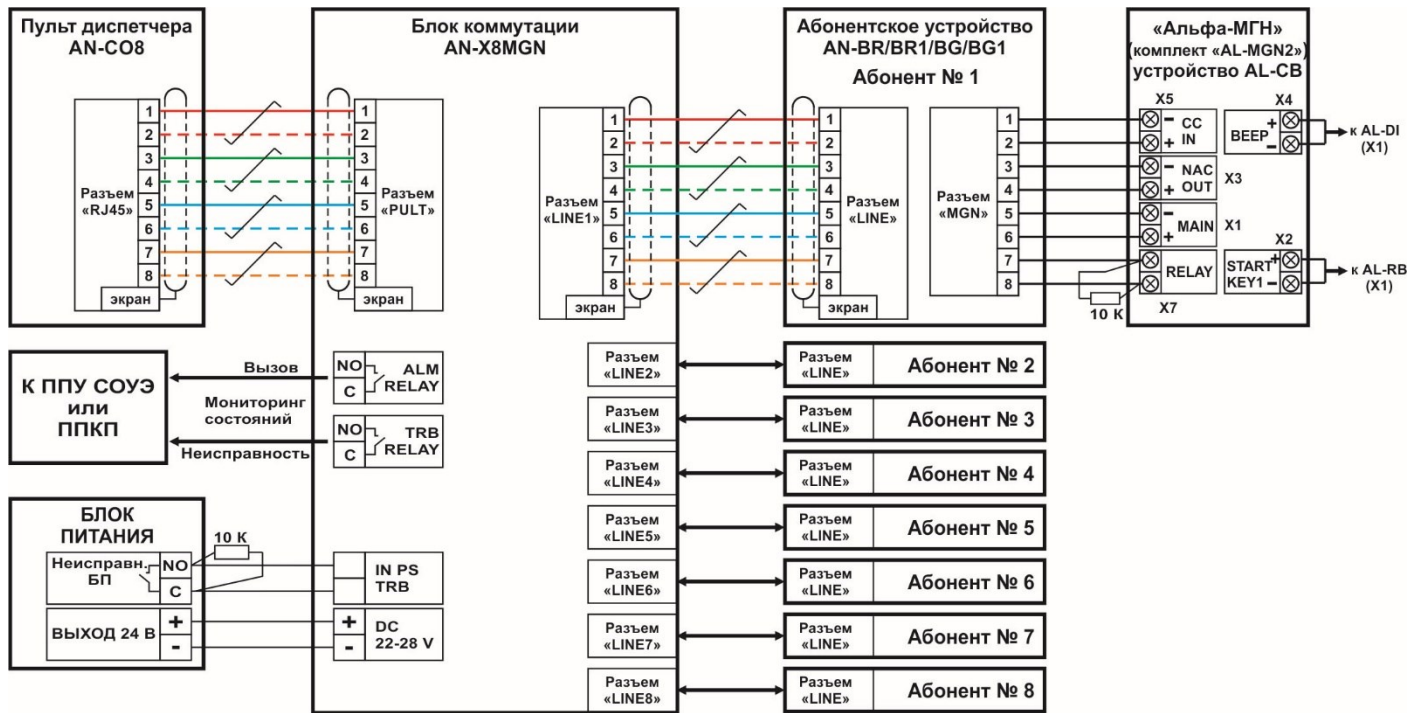


Рис.4

8.1.4 Схема соединений блоков коммутации AN-X8 и AN-X8MGN в системе «ЯНА» на базе пульта AN-CO32.

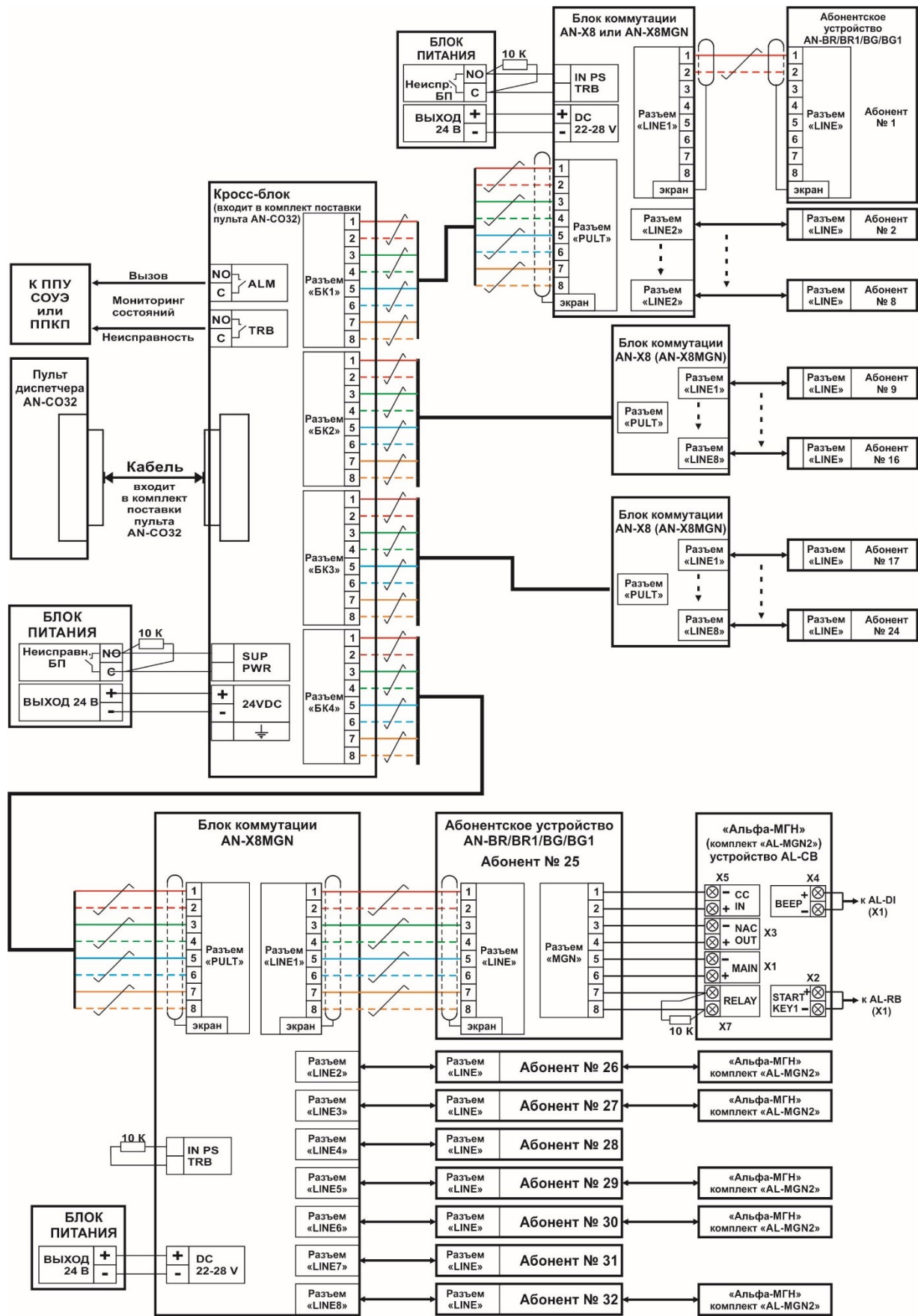


Рис.5

## 8.2 Инструкция по установке:

- 1) Подготовьте полную схему соединений. Копия этой схемы, как и копия данной инструкции, должны в дальнейшем храниться на объекте, где установлена система двусторонней речевой связи «ЯНА». Указанные документы должны быть доступны для любого персонала, который осуществляет эксплуатацию и обслуживание системы.
- 2) Извлеките блок коммутации из упаковочной тары и проверьте его комплектность и отсутствие механических повреждений.
- 3) Установите изделие в требуемом месте в соответствии с разделом «Монтаж и установка».
- 4) Установите все необходимые монтажные и установочные коробки, которые могут понадобиться для выполнения соединений во внешней электропроводке.
- 5) Проложите всю требуемую электропроводку. Электропроводку необходимо выполнять в строгом соответствии с требованиями действующих нормативных документов. Все соединения в электропроводке следует выполнять только в монтажных или установочных коробках.

**ВНИМАНИЕ:** Обеспечьте правильный изгиб всех проводов и кабелей.

- 6) Проверьте правильность выполненной внешней проводки в соответствии с требованиями раздела «Проверка электропроводки». Убедитесь, что использованы подходящие типы кабелей. Убедитесь, что все цепи смонтированы правильно и отсутствуют как обрывы между точками подключения, так и замыкания проводников между собой, на землю или на корпуса каких-либо устройств и приборов.
- 7) Подключите провода к разъемам в соответствии с указаниями п. 9.1 «УКАЗАНИЯ ПО МОНТАЖУ ВНЕШНИХ ЭЛЕКТРОПРОВОДОК» и в соответствии со схемой соединения пп.1) и п.8.1.

## 8.3 Указания по монтажу внешних электропроводок:

**ВНИМАНИЕ:** Кабели, подключаемые к БК, должны прокладываться вдали от линий с высокими напряжениями и большими токами. Не допускается совместная прокладка в одной трубе (коробе) кабеля, подключаемого к БК и линий с большими напряжениями и токами.

**ВНИМАНИЕ:** Требования нормативных документов ограничивают максимальное количество проводов, которые могут быть проложены в одной трубе или введены в одну соединительную коробку. Это зависит от размера трубы, габаритов соединительной коробки и используемых проводов. Убедитесь, что проводка, применяемая для подключения к БК, соответствует всем последним требованиям нормативных документов.

## 8.4 Требования к электропроводкам:

Тип кабеля: Экранированный кабель.

Необходимое количество проводников указаны в п.8.1

**ВНИМАНИЕ:** Подключение экранирующего проводника с обеих сторон кабеля обязательно. Экран кабеля не должен касаться корпуса изделия или шины заземления.

Максимальная длина кабельных прокладок и сечение проводников указаны в Таблице 1.

## 8.5 Проверка электропроводки:

Проверка и тестирование электропроводки должны выполняться в соответствии с требованиями действующих нормативных документов.

**ВНИМАНИЕ:** не подключайте входное напряжение к какому-либо оборудованию до тех пор, пока проводка не будет проверена, оттестирована и одобрена.

1. Проверьте, что вся электропроводка выполнена в строгом соответствии со схемами соединений и требованиями инструкций по установке. Убедитесь, что на подключаемых проводах отсутствуют какие-либо напряжения.
2. Проверьте сопротивление изоляции между незаземленными проводниками и шиной заземления.
3. Проверьте сопротивление изоляции между проводниками, которые гальванически не связаны друг с другом.
4. Измерьте и запишите сопротивление проводников в каждой цепи (для этого необходимо замкнуть пару проводников накоротко на одной стороне кабеля).

## 8.6 Монтаж и установка:

Общий вид БК показан на Рис. 1а и Рис.1 б.

Блоки коммутации AN-X8 (AN-X8MGN) должны устанавливаться на вертикальных поверхностях внутри отапливаемых помещений, в соответствии с требованиями действующих нормативных документов. БК не предназначены для установки внутри помещений с наличием опасных и агрессивных сред.

В основании корпуса БК выполнены крепежные отверстия. Выполните разметку монтажных отверстий на поверхности, на которую планируется установить блок коммутации. Подберите подходящие шурупы и дюбели, (зависит от конструктивных особенностей монтажной поверхности), обеспечивающие прочное и надежное крепление модуля, и просверлите под них установочные отверстия.

При установке соблюдайте осторожность, чтобы не повредить компоненты печатной платы. Не оказывайте чрезмерных механических воздействий на печатную плату или ее компоненты, включая разъемы и контакты. При установке примите меры к тому, чтобы пыль и мусор не попадали внутрь корпуса. Загрязнения могут вызывать сбои (неисправность) оборудования и сокращают срок его службы.

## Порядок выполнения работ.

- 1) Изделие поставляется с установленной крышкой. Выкрутите четыре крепежных шурупа и аккуратно снимите крышку.
- 2) Разметьте на стене места крепления изделия, выполните монтажные гнезда и приготовьте необходимые крепежные аксессуары (дюбели и шурупы)
- 3) Прикрепите изделие к стене.
- 4) Введите все необходимые электропроводки внутрь корпуса изделия.
- 5) Подключите все необходимые электропроводки к винтовым контактам изделия.
- 6) Подключите заземляющий проводник к винту заземления.
- 7) Подключите к разъему «IN PS TRB» линию связи к контактам реле «Неисправность» блока питания, установив так же оконечный резистор 10 кОм, как это показано на рис.3, 4 или 5. В случае если это реле в блоке питания отсутствует, то к контактам разъема «IN PS TRB» необходимо подключить резистор 10 кОм.
- 8) Установите в требуемые положения все DIP-переключатели на печатной плате (см. рис.1а, рис.1б, табл. 3, табл. 4)
- 9) Убедитесь в правильности подключения электропроводок и в правильности установок DIP-переключателей (см. п.8.7).
- 10) Убедитесь, что все взаимодействующие с БК компоненты системы «Яна» подключены правильно.
- 11) Подайте напряжение питания.
- 12) Убедитесь в том, что изделие работает в штатном режиме. В случае признаков неправильной работы смотри п.10 и Таблицу 5.
- 13) Установите крышку на основание корпуса изделия и закрепите ее четырьмя винтами.

## 8.7 Наладка блоков коммутации AN-X8 и AN-X8MGN:

Наладка устройства заключается в правильной установке DIP-переключателя SW1 (для AN-X8 и AN-X8MGN) и DIP-переключателя SW2 (только для AN-X8MGN).

- DIP-переключатель SW1 отвечает за включение в конфигурацию системы «ЯНА» абонентских устройств, подключенных к разъемам LINE 1 - LINE 8 блока коммутации. Правильное положение DIP-переключателей на «SW1» приведено в таблице 3.
- DIP-переключатель SW2 отвечает за включение в конфигурацию системы «ЯНА» подключенных к абонентским устройствам комплектов AL-MGN2 (система «Альфа-МГН»). Правильное положение DIP-переключателей на «SW2» приведено в таблице 4.

## Порядок выполнения работ.

**Внимание:** любые монтажные и пусконаладочные работы производятся с отключенным электропитанием.

Перед тем как касаться элементов печатных плат блока коммутации, снимите с себя статическое напряжение, коснувшись клеммы заземления.

- 1) Убедитесь, что все взаимодействующие с БК компоненты системы «Яна» подключены правильно.
- 2) Подключите все необходимые линии связи с абонентскими устройствами к разъемам «LINE 1 – LINE 8».
- 3) Установите в требуемые положения все DIP-переключатели на печатной плате (см. рис.1а, рис.1б, табл. 3 и табл. 4).

При установке DIP-переключателей руководствуйтесь следующими правилами:

а). Если к какому-либо разъему «LINE 1 – LINE 8» подключена линия связи с абонентским устройством, то для работы с этим абонентским устройством необходимо, чтобы соответствующий этому разъему (линии связи) переключатель на Dip-переключателе «SW1» (см. табл.3) был установлен в положение «ON». Положение «OFF» отключает опрос и работу с линией, подключенной к этому разъему.

б). Если к абонентскому устройству подключено устройство AL-CB (из состава комплекта AL-MGN2), то для питания и опроса этого устройства необходимо, чтобы соответствующий разъему (линии связи/абонентскому устройству) «LINE 1 – LINE 8» переключатель на Dip-переключателе «SW2» (см. табл.4) был установлен в положение «ON». Положение «OFF» отключает опрос и работу с комплектом AL-MGN2, подключенному к этому абонентскому устройству.

### Примеры:

- К разъему «LINE 1» подключено абонентское устройство речевой двусторонней связи. В соответствии с Таблицей 3, переключатель №1 на DIP-переключателе SW1 должен быть установлен в положение «ON». Если к этому абонентскому устройству подключен комплект AL-MGN2, то в соответствии с Таблицей 4, переключатель №1 на DIP-переключателе SW2 также должен быть установлен в положение «ON». Если к этому абонентскому устройству не подключен комплект AL-MGN2, то в соответствии с Таблицей 4, переключатель №1 на DIP-переключателе SW2 должен быть установлен в положение «OFF».

- К разъему «LINE 2» не подключена линия связи с абонентским устройством речевой двусторонней связи. В соответствии с Таблицей 3, переключатель №2 на DIP-переключателе SW1 должен быть установлен в положение «OFF». Переключатель №2 на DIP-переключателе SW2 также должен быть установлен в положение «OFF».

- 4) Подайте напряжение питания.
- 5) Убедитесь, что светоиндикатор зеленого цвета «PWR» на основной материнской плате (плата AM-SU8MB) включен, а светоиндикатор «SEND» на этой же плате должен моргать. Кроме того, в блоке коммутации AN-X8MGN на дополнительной плате (плата AM-SM8MB), также должен быть включен светоиндикатор зеленого цвета «PWR» и моргать светоиндикатор «SEND».
- 6) Убедитесь в том, что изделие работает в штатном режиме. В случае признаков неправильной работы смотри п.10 и таблицу 5.
- 7) Установите крышку на основание корпуса изделия и закрепите ее четырьмя винтами.

Разъемы для подключения линий связи с абонентскими устройствами	Номера и положение переключателей на SW1 для включения абонентских устройств в конфигурацию системы «ЯНА»															
	№1		№2		№3		№4		№5		№6		№7		№8	
	ON	OFF	ON	OFF	ON	OFF	ON	OFF	ON	OFF	ON	OFF	ON	OFF	ON	OFF
LINE 1	ДА	НЕТ														
LINE 2			ДА	НЕТ												
LINE 3					ДА	НЕТ										
LINE 4							ДА	НЕТ								
LINE 5									ДА	НЕТ						
LINE 6											ДА	НЕТ				
LINE 7													ДА	НЕТ		
LINE 8															ДА	НЕТ

Таблица 4

Разъемы, к которым подключены абонентские устройства	Номера и положение переключателей на SW2 для включения в конфигурацию системы «ЯНА» комплектов AL-MGN2, подключенных к абонентским устройствам															
	№1		№2		№3		№4		№5		№6		№7		№8	
	ON	OFF	ON	OFF	ON	OFF	ON	OFF	ON	OFF	ON	OFF	ON	OFF	ON	OFF
LINE 1	ДА	НЕТ														
LINE 2			ДА	НЕТ												
LINE 3					ДА	НЕТ										
LINE 4							ДА	НЕТ								
LINE 5									ДА	НЕТ						
LINE 6											ДА	НЕТ				
LINE 7													ДА	НЕТ		
LINE 8															ДА	НЕТ

## 9. ЭКСПЛУАТАЦИЯ

Эксплуатацию блоков коммутации следует проводить в соответствии с требованиями, изложенными в п. 1 «Назначение и общие сведения».

### 9.1 Проверка технического состояния:

Данный раздел предназначен для персонала, осуществляющего техническое обслуживание, и включает в себя проверку работоспособности блока коммутации AN-X8 (AN-X8MGN) и оценку его технического состояния.

К работе по монтажу, установке, проверке, обслуживанию должны допускаться лица, имеющие квалификационную группу по ТБ не ниже III на напряжение до 1000В.

При установке и эксплуатации БК следует руководствоваться положениями действующих норм и правил («Правила техники эксплуатации электроустановок потребителей» и «Правила техники безопасности при эксплуатации электроустановок потребителей»), а также ТД на это устройство.

Проверка технического состояния должна проводиться в нормальных климатических условиях:

- температура от 15 °С до 35 °С;
- относительная влажность от 45% до 75%;
- атмосферное давление от 86 до 106 кПа.

Перед началом проверки необходимо провести внешний осмотр блока коммутации AN-X8 (AN-X8MGN) и убедиться в отсутствии внешних или внутренних повреждений. При необходимости примите меры по их устранению.

### 9.2. Проверка работоспособности:

Проверка проводится только при наличии пульта диспетчера AN-CO8 или AN-CO32 и хотя бы одного абонентского устройства AN-BR (AN-BR1, AN-BG, AN-BG1 или других абонентских устройств из состава СИСТЕМЫ РЕЧЕВОЙ СВЯЗИ «YANA» ).

1) Убедитесь, что все устройства подключены правильно. Проверьте, чтобы все соединения соответствовали п. 8 «УКАЗАНИЯ ПО МОНТАЖУ И НАЛАДКЕ».

2) Убедитесь, чтобы в дежурном режиме на лицевой панели пульта диспетчера отсутствовали включенные световые индикаторы желтого цвета (соответствует отсутствию неисправностей в работе системы).

3) Проведите проверку работоспособности блока коммутации AN-X8 (AN-X8MGN) во всех режимах работы в соответствии с пунктом «ОПИСАНИЕ И ПОРЯДОК РАБОТЫ СИСТЕМЫ РЕЧЕВОЙ СВЯЗИ «YANA» изложенном в инструкции на пульт диспетчера AN-CO8 или AN-CO32.

Примечание: В случае признаков неправильной работы смотри раздел 10 и Таблицу 5.

## 10. ПОИСК И УСТРАНЕНИЕ НЕИСПРАВНОСТЕЙ

**Внимание:** убедитесь, что все взаимодействующие с БК компоненты системы «Яна» подключены правильно.

Перечень возможных неисправностей и методы их устранения указаны в таблице 5.

Светоиндикатор обобщенного состояния «Неисправность» на пультах диспетчера информирует о том, что системой диагностики выявлена неисправность в системе «ЯНА». Кроме этого светоиндикатора, на лицевой панели пульта диспетчера могут быть включены другие желтые светоиндикаторы указывающие на конкретную неисправность.

**Важно:** Любые ремонтные и диагностические работы необходимо проводить на обесточенном оборудовании.

Таблица 5

Описание неисправности	Возможные причины	Возможные причины и указания по поиску и устранению неисправностей.
1. В блоке коммутации AN-X8 (AN-X8MGN), на основной материнской плате (плата AM-SU8MB) не включен зеленый светоиндикатор «PWR».	1.1 На разъем «DC 22-28 V» не поступает напряжение от внешнего источника электропитания. 1.2 Напряжение питания не соответствует требованиям. 1.3 Перегорел предохранитель «F1». 1.4 Блок коммутации неисправен.	1.1.1 Внешний источник питания не подключен. - подключите внешний источник электропитания (ИП). - проверьте правильность подключения ИП. 1.2.1 Убедитесь, что напряжение питания находится в пределах от 22 В до 28 В. 1.3.1 Проверьте исправность предохранителя «F1». 1.4.1 Обратитесь в сервисную организацию или на предприятие изготовителя для консультации.
2. В блоке коммутации AN-X8MGN, на дополнительной плате (плата AM-SM8MB), не включен зеленый светоиндикатор «PWR».	2.1 Перегорел предохранитель «F2». 2.2 Блок коммутации AN-X8MGN неисправен.	2.1.1 Проверьте исправность предохранителя «F2». 2.2.1 Обратитесь в сервисную организацию или на предприятие изготовителя для консультации.
3. В блоке коммутации AN-X8 (AN-X8MGN), на основной материнской плате (плата AM-SU8MB) не моргает зеленый светоиндикатор «SEND».	3.1 На DIP-переключателе SW1 все переключатели установлены в положение «OFF». 3.2 Отсутствует обмен данными с пультом диспетчера. 3.3 Неисправна линия связи с пультом диспетчера. 3.4 Блок коммутации или пульт диспетчера неисправен.	3.1.1 Установите переключатели на DIP-переключателе SW1 в положения согласно п.8.7, табл.3. 3.2.1 Убедитесь, что блок коммутации подключен к пульту диспетчера. 3.3.1 Убедитесь, что линия связи с пультом диспетчера выполнена правильно и исправна (см. п.8.1.1). 3.4.1 Обратитесь в сервисную организацию или на предприятие изготовителя для консультации.
4. В блоке коммутации AN-X8MGN, на дополнительной плате (плата AM-SM8MB), не моргает зеленый светоиндикатор «SEND».	4.1 На DIP-переключателе SW2 все переключатели установлены в положение «OFF». 4.2 Блок коммутации неисправен.	4.1.1 Установите переключатели на DIP-переключателе SW2 в положения согласно п.8.7, табл.4. 4.2.1 Убедитесь, что на основной материнской плате (плата AM-SU8MB) моргает зеленый светоиндикатор «SEND». Если этот светоиндикатор выключен, то см. п.3 этой таблицы. 4.2.2 Обратитесь в сервисную организацию или на предприятие изготовителя для консультации.
5. В остальных случаях выявления неисправностей обратитесь в сервисную организацию или на предприятие изготовителя для консультаций.		

Примечание: при возникновении сложных, устойчивых неисправностей, следует обратиться в сервисную организацию или на предприятие изготовителя для консультаций и/или ремонта.

## 11. ТЕХНИЧЕСКОЕ ОБСЛУЖИВАНИЕ

Технический персонал, в обязанности которого входит техническое обслуживание блока коммутации AN-X8 (AN-X8MGN), должен знать правила эксплуатации оборудования системы «ЯНА».

Ремонтные работы, связанные со вскрытием корпуса блока коммутации, в течение гарантийного срока, выполняются организацией, проводящей гарантийное обслуживание системы.

Сведения о проведении регламентных работ должны заноситься в журнал учета регламентных работ и контроля технического состояния. Соблюдение периодичности, технологической последовательности и методики выполнения регламентных работ являются обязательными.

При производстве работ по техническому обслуживанию следует руководствоваться разделом 5. «МЕРЫ БЕЗОПАСНОСТИ».

Перед проведением технического обслуживания необходимо проверить правильность и надежность подключения кабелей.

Запрещается:

- 1) Проводить регламентные работы при включенном питании;
- 2) Применять неисправные приборы и инструменты;
- 3) Устранять неисправности в системе «ЯНА» при включенном питании.

### **11.1 Регламентные работы:**

Регламентные работы проводятся один раз в три месяца, при которых производится:

- проверка внешнего вида и подходящих кабелей на предмет их механических повреждений;
- удаление пыли и грязи с наружных поверхностей;
- проверка работоспособности согласно п.9.2.

Используемые материалы и инструменты: ветошь, кисть, флейц, спирт этиловый-ректификат, отвертка.

### **12. ТРАНСПОРТИРОВАНИЕ**

Транспортирование БК должно производиться в условиях 5 по ГОСТ 15150 в крытых вагонах (либо другими видами наземного транспорта, предохраняющими их от непосредственного воздействия осадков), а также в герметизированных отсеках самолетов на любые расстояния.

Размещение и крепление в транспортных средствах, упакованных БК должно обеспечивать их устойчивое положение, исключать возможность ударов друг о друга, а также о стенки транспортных средств. Упаковка должна быть защищена от прямого воздействия атмосферных осадков и брызг воды. После транспортирования при отрицательных температурах, перед включением, БК без упаковки должен быть выдержан в нормальных условиях не менее 24 ч.

### **13. РЕСУРСЫ, СРОК СЛУЖБЫ И ГАРАНТИИ ИЗГОТОВИТЕЛЯ**

#### **13.1. Ресурсы, срок службы:**

Блок коммутации AN-X8 (AN-X8MGN) является восстанавливаемым, обслуживаемым изделием и рассчитано на круглосуточный режим работы. Срок службы изделия составляет 10 лет. Указанный срок службы БК действителен при соблюдении потребителем требований действующей эксплуатационной документации.

#### **13.2. Гарантии изготовителя:**

Изготовитель гарантирует соответствие качества блока коммутации AN-X8 (AN-X8MGN) заявленным техническим характеристикам и требованиям технических условий ТУ 26.30.50-004-31008231-2018 при соблюдении потребителем условий транспортирования, хранения и эксплуатации.

Гарантийный срок эксплуатации блока коммутации AN-X8 (AN-X8MGN) - 12 месяцев со дня продажи.

Изготовитель не отвечает за ухудшение параметров БК из-за повреждений, вызванных потребителем или другими лицами при транспортировке, или если повреждение было вызвано форс-мажорными обстоятельствами. Гарантии не действуют в случае монтажа и обслуживания БК неквалифицированным и не прошедшим аттестацию персоналом. Блок коммутации AN-X8 (AN-X8MGN), у которого будет выявлено несоответствие техническим характеристикам, безвозмездно ремонтируется или заменяется изготовителем при наличии гарантийного талона в течение гарантийного срока эксплуатации.

Предприятие – изготовитель: ООО «НПП «Омега Саунд», [info@omegasound.ru](mailto:info@omegasound.ru), [www.omegasound.ru](http://www.omegasound.ru) .