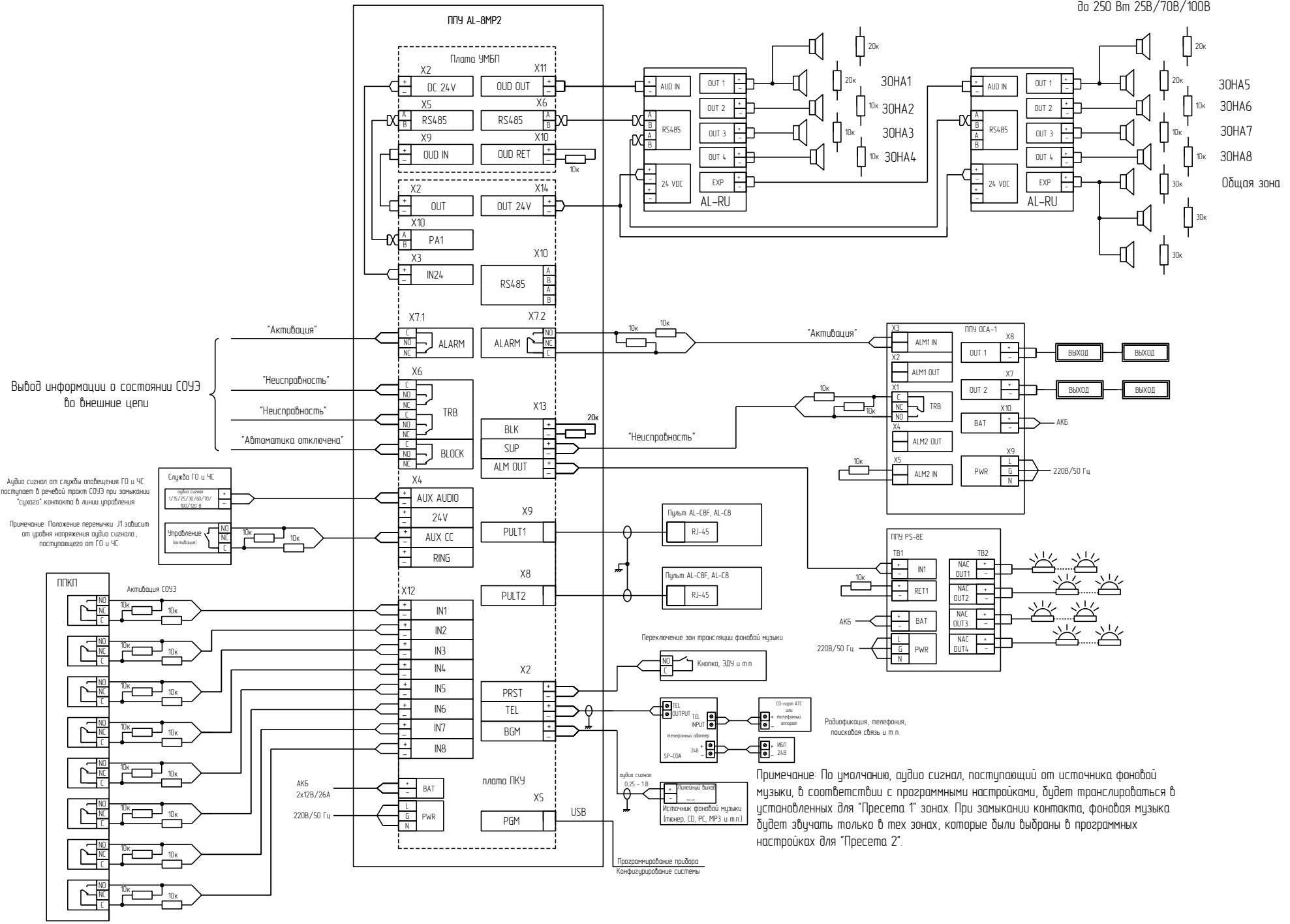


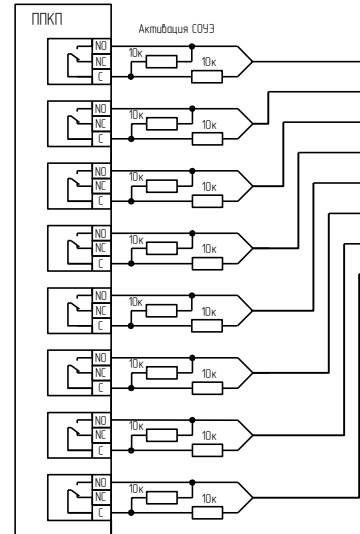
до 250 Вт 25В/70В/100В



Выход информации о состоянии СОУЗ во внешние цепи

Аудио сигнал от службы оповещения ГО и ЧС поступает в речевой тракт СОУЗ при замыкании "сухого" контакта в линии управления

Примечание: Положение переключки J1 зависит от уровня напряжения аудио сигнала, поступающего от ГО и ЧС



АКБ 2x12В/26А
220В/50 Гц

плата ПКУ
PGM

Программирование прибора
Конфигурирование системы

Примечание: По умолчанию, аудио сигнал, поступающий от источника фоновой музыки, в соответствии с программными настройками, будет транслироваться в установленных для "Пресета 1" зонах. При замыкании контакта, фоновая музыка будет звучать только в тех зонах, которые были выбраны в программных настройках для "Пресета 2".

ЗОНА5
ЗОНА6
ЗОНА7
ЗОНА8
Общая зона