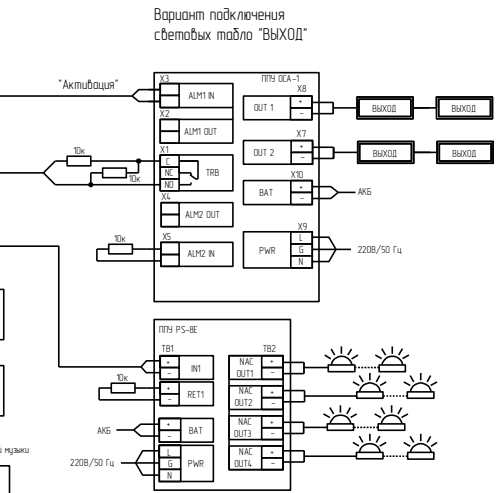
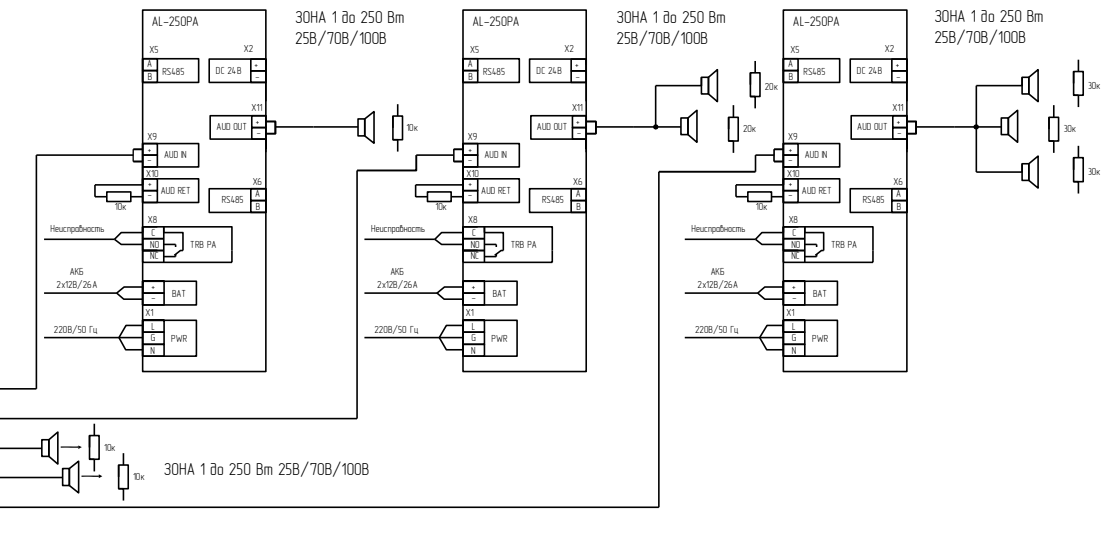
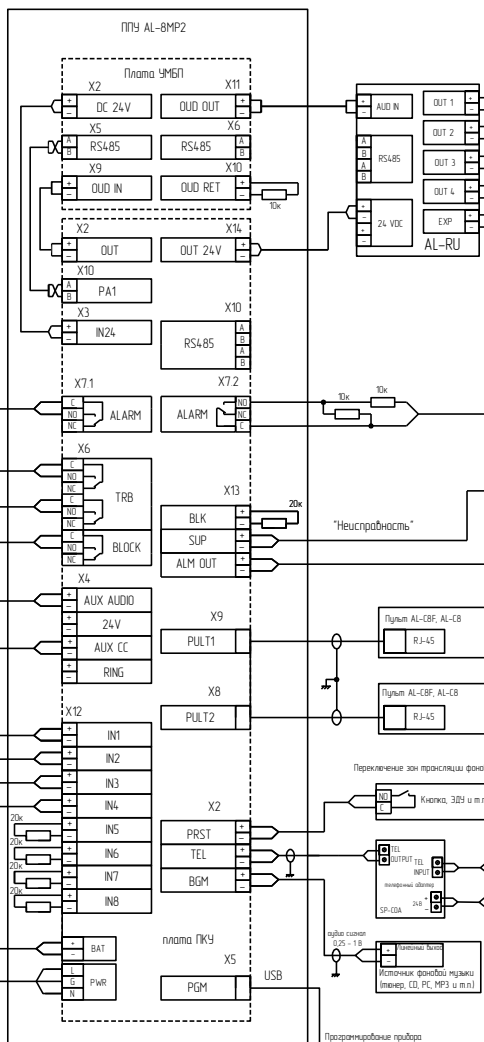
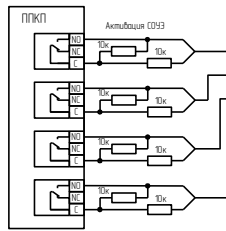
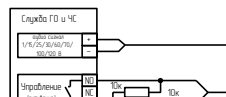


Выбор информации о состоянии СОУЭ во внешние цепи

Аудио сигнал от службы стабилизации ГО и ЧС поступает в релейный прерыватель СОУЭ при замыкании "сервис" контакта в линии управления

Примечание: Положение переключателя 1) зависит от уровня напряжения аудио сигнала, поступающего от ГО и ЧС



Примечание: По умолчанию, аудио сигнал, поступающий от источника фоновой музыки, в соответствии с программными настройками, будет транслироваться в установленных для "Пресета 1" зонах. При замыкании контакта, фоновая музыка будет звучать только в тех зонах, которые были выбраны в программных настройках для "Пресета 2".

Программируемые приборы Кингиздрабские системы