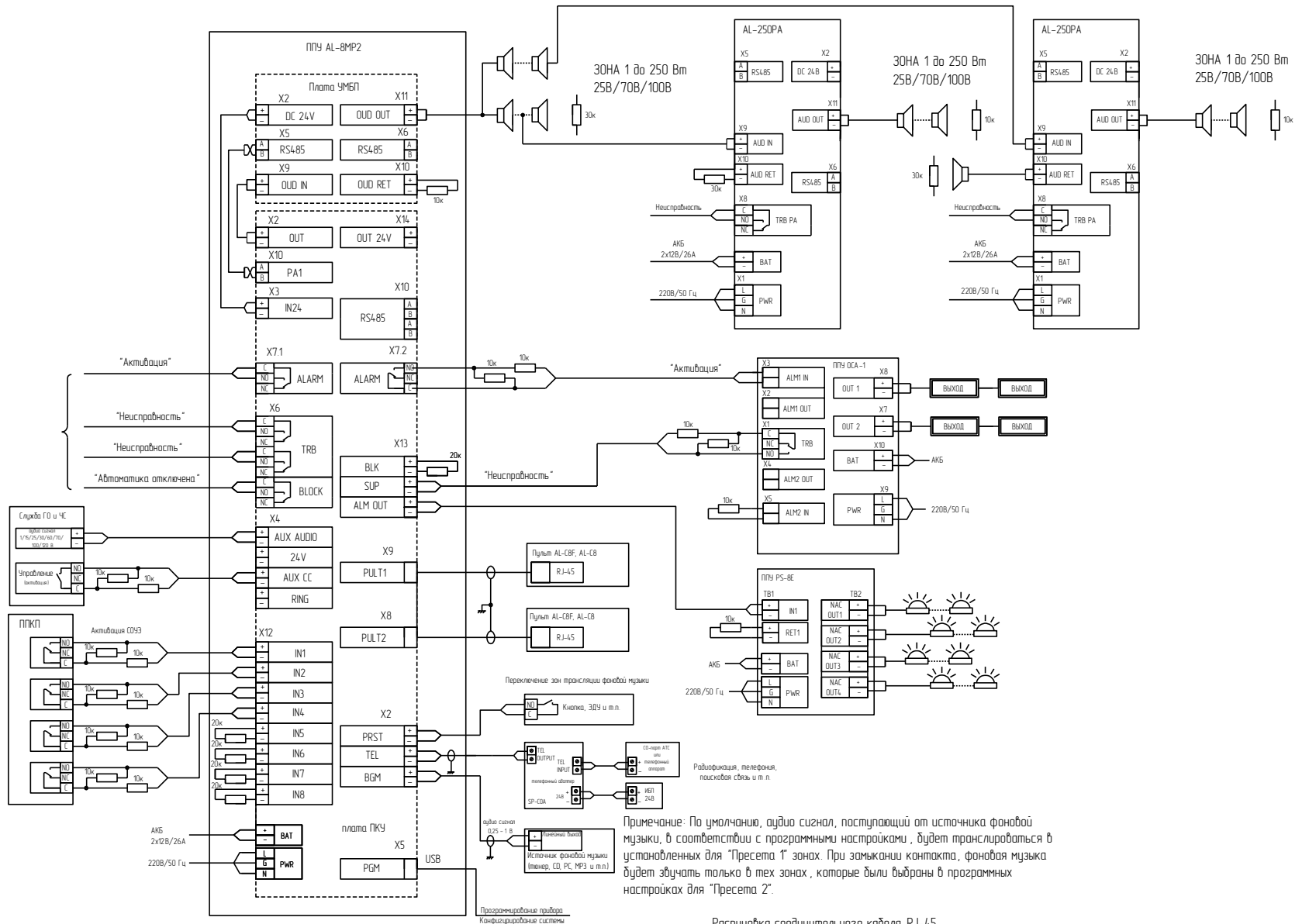


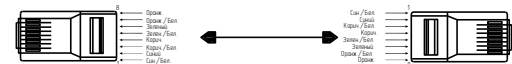
Аудио сигнал от службы оповещения ГО и ЧС поступает в речевой тракт ОЭЭЗ при замыкании сухого контакта в линии управления

Примечание: Положение переключателя J1 зависит от уровня напряжения аудио сигнала, поступающего от ГО и ЧС



Примечание: По умолчанию, аудио сигнал, поступающий от источника фоновой музыки, в соответствии с программными настройками, будет транслироваться в установленных для "Пресета 1" зонах. При замыкании контакта, фоновая музыка будет звучать только в тех зонах, которые были выбраны в программных настройках для "Пресета 2".

Распиновка соединительного кабеля RJ-45



Организация дополнительных постов оператора (диспетчера)