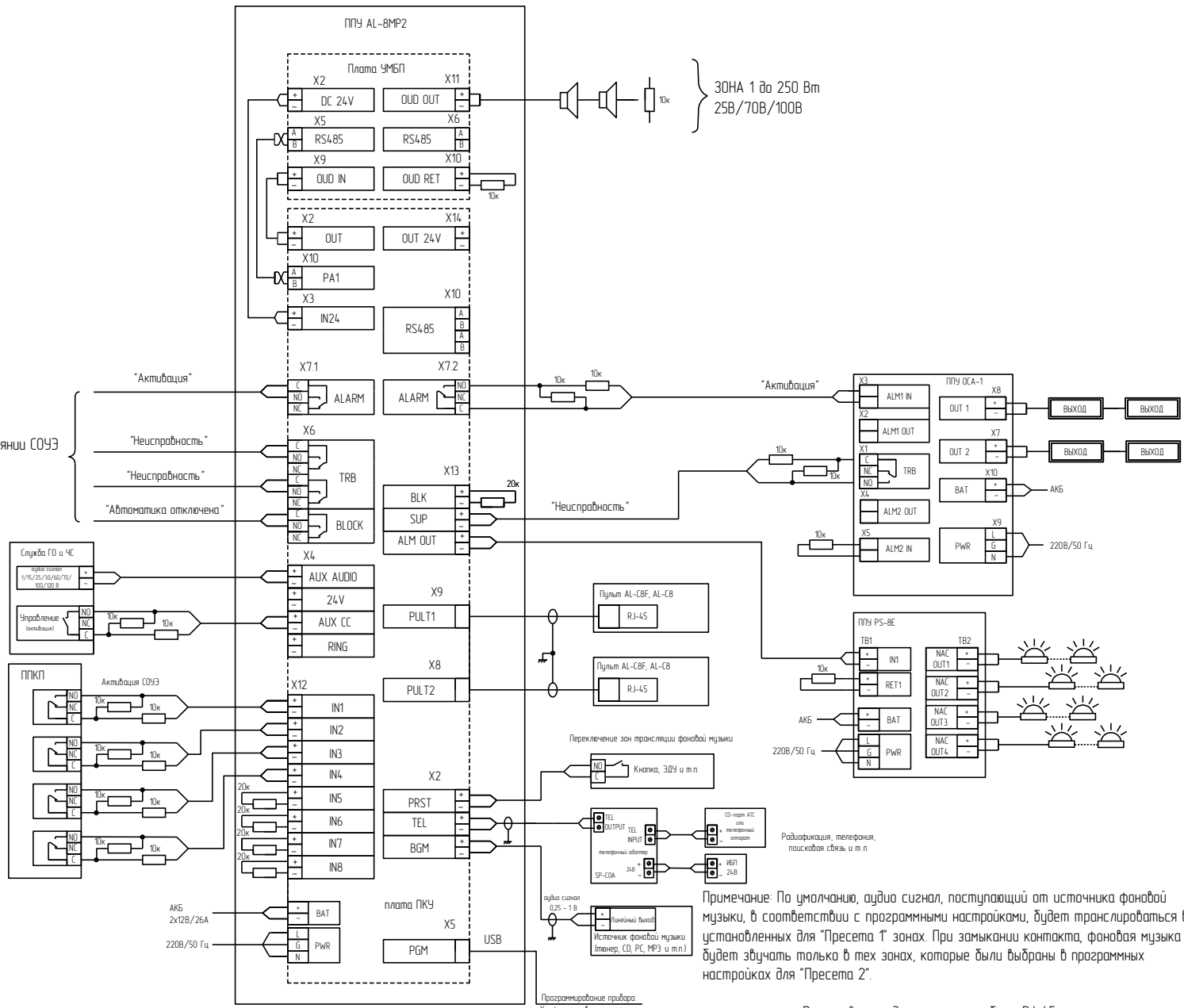


Вывод информации о состоянии СОУЗ
во внешние цепи

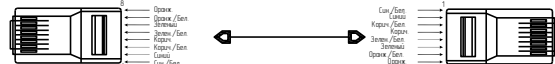
Аудио сигнал от службы оповещения ГО и ЧС
поступает в речебой тракты СОУЗ при замыкании
"сухого" контакта в линии управления

Примечание: Положение переключки J1 зависит
от уровня напряжения аудио сигнала,
поступающего от ГО и ЧС



Примечание: По умолчанию, аудио сигнал, поступающий от источника фоновой
музыки, в соответствии с программными настройками, будет транслироваться в
установленных для "Пресета 1" зонах. При замыкании контакта, фоновая музыка
будет звучать только в тех зонах, которые были выбраны в программных
настройках для "Пресета 2".

Распиновка соединительного кабеля RJ-45



Организация дополнительных постов оператора (диспетчера)