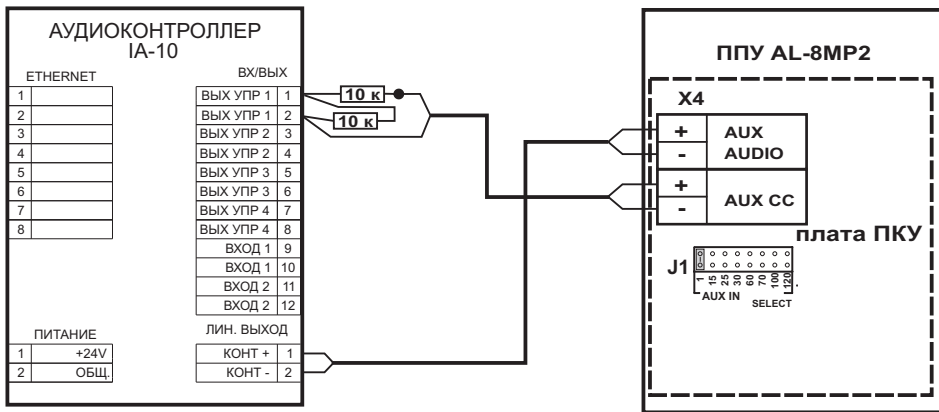


**Схема сопряжения ППУ AL-8MP2 с аудиоконтроллером IA-10.**



**Примечание:** Премычка J1 должна находиться в положении – 1 V.