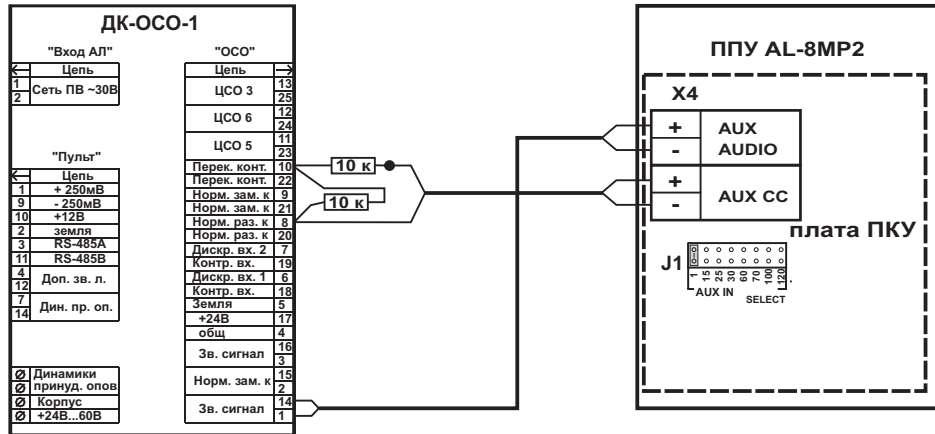


Схема сопряжения ППУ AL-8MP2 с РАСЦО по сети проводного вещания

Декодер команд объектовых систем оповещения ДК-ОСО-1



Примечание: Премычка J1 должна находиться в положении – 1 V.