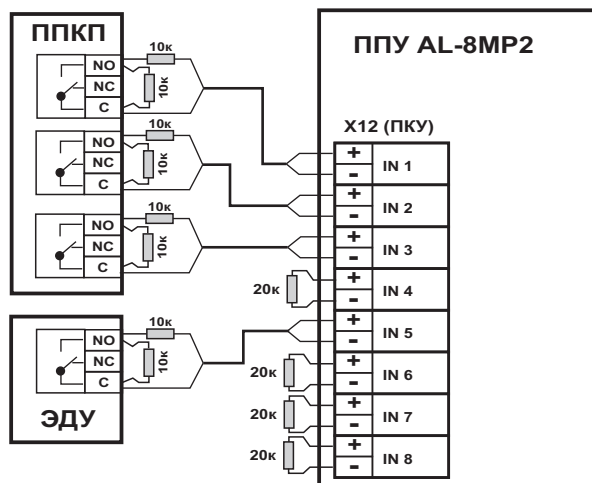


**Схема подключения ППУ AL-8MP2 к ППКП и ЭДУ
для пуска СОУЭ в автоматическом (дистанционном) режиме.**



Примечание: ППУ AL-8MP2 контролирует линии связи с техническими средствами, предназначенными для формирования стартового сигнала "Пуск". Если какой либо вход активации ("IN1"- "IN8") не используется, то он должен быть зашунтирован резистором 20 кОм.