

Схема соединений функционального модуля **AL-RMX** с ППУ AL-8MP2, пультами SP4-S и с системой радиификации здания.

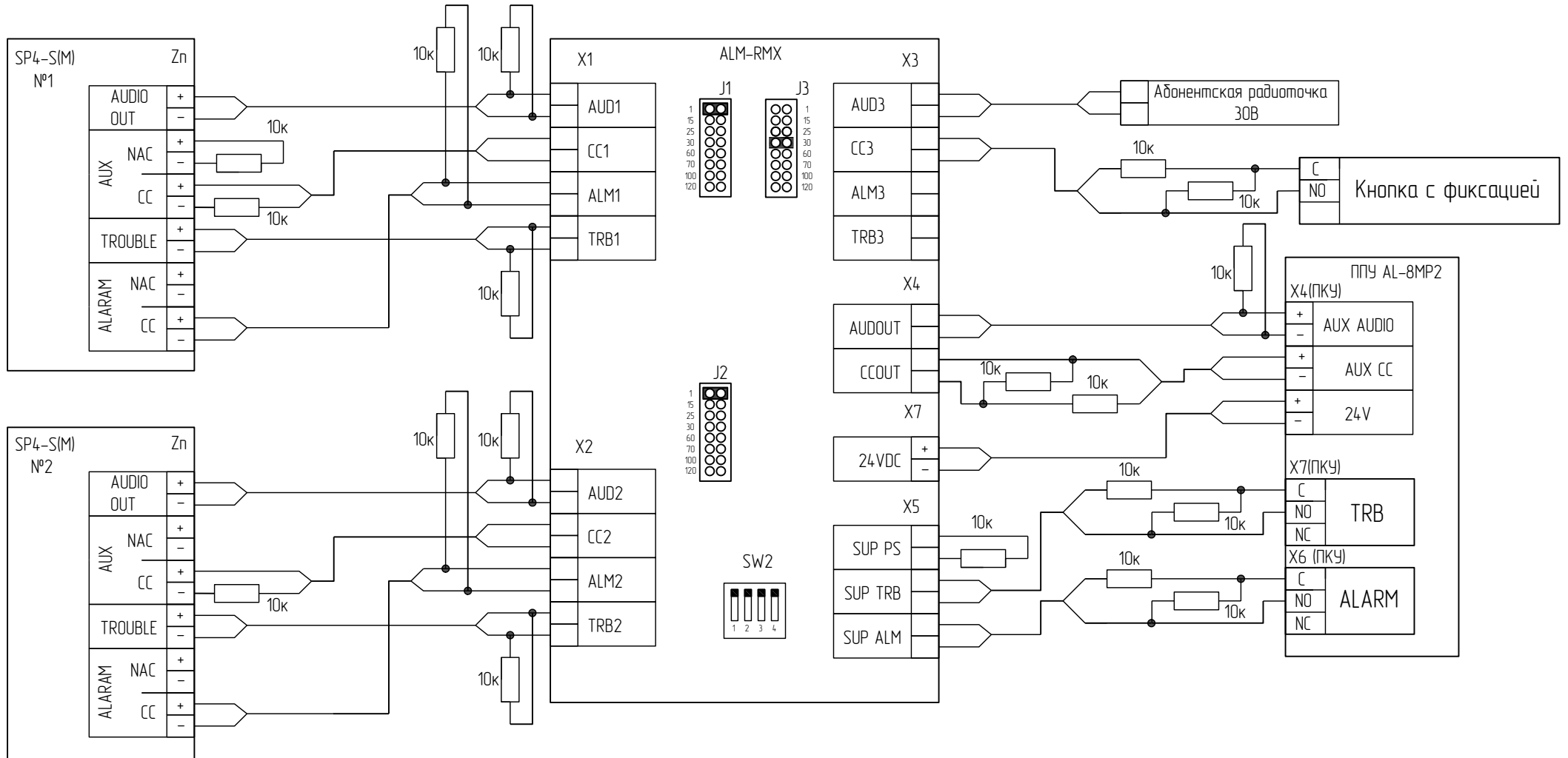


Схема соединений функционального модуля **AL-RMX** с ППУ AL-8MP2, пультом SP4-S, системой ГО и ЧС и с системой громкоговорящей связи
 Питание модуля осуществляется от внешнего источника бесперебойного питания.

