

ИНСТРУКЦИИ ПО ИНСТАЛЛЯЦИИ ВЫНОСНОЙ МИКРОФОННОЙ СТАНЦИИ SPRM, ИСПОЛЬЗУЕМОЙ С ПАНЕЛЬЮ Omega SP40/2 (Omega SP-80).

МОДЕЛЬ: SPRM

Выносная микрофонная станция используется в системах управления оповещением и эвакуацией. Предназначена только для использования внутри помещений. Используется для передачи сообщений непосредственно из зоны оповещения. Только 1 выносная микрофонная станция может быть подключена к панели Omega SP40/2 (Omega SP-80) напрямую. При необходимости подключения нескольких станций SPRM используйте модуль SP4-RMX. В микрофонной станции реализована схема контроля работоспособности, включая исправность микрофона.

ПРИМЕЧАНИЕ: Все **ПРЕДОСТЕРЕЖЕНИЯ** и **ПРЕДУПРЕЖДЕНИЯ** отмечены символом . Все предупреждения напечатаны жирными заглавными буквами.

ПРЕДУПРЕЖДЕНИЕ: ПОЖАЛУЙСТА, ЧИТАЙТЕ ИНСТРУКЦИЮ ВНИМАТЕЛЬНО ПЕРЕД ИСПОЛЬЗОВАНИЕМ ЭТОГО ИЗДЕЛИЯ. НЕПРАВИЛЬНОСТЬ ВЫПОЛНЕНИЯ ЛЮБОЙ ИЗ СЛЕДУЮЩИХ КОМАНД, ПРЕДОСТЕРЕЖЕНИЙ И ПРЕДУПРЕЖДЕНИЙ МОЖЕТ ПРИВЕСТИ К НЕПРАВИЛЬНОМУ ПРИМЕНЕНИЮ, ИНСТАЛЛЯЦИИ И/ИЛИ ОПЕРАЦИИ ЭТИХ ИЗДЕЛИЙ В ЭКСТРЕМАЛЬНОЙ СИТУАЦИИ, ЧТО, В СВОЮ ОЧЕРЕДЬ, МОЖЕТ ПРИВЕСТИ К СЕРЬЕЗНОМУ УЩЕРБУ ИЛИ СМЕРТИ.

СПЕЦИФИКАЦИЯ:

Входное напряжение:	24VDC
Напряжение на аудио выходе:	1.05V RMS
Выходное сопротивление:	600 Ом
Ток потребления:	Дежурный режим: 26мА Тревожный режим: 38мА

СХЕМА ПОДКЛЮЧЕНИЯ:

Схема 1 - подключение SPRM к панели Omega SP40/2 (Omega SP-80).

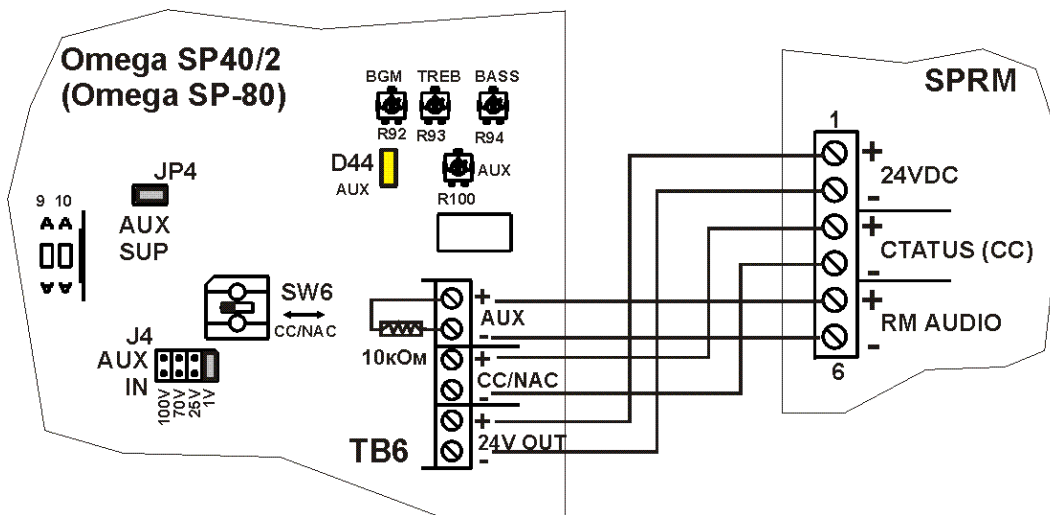


Схема 1

Примечание: Вся электропроводка является контролируемой.

ТЕХНИЧЕСКИЕ ТРЕБОВАНИЯ К ЭЛЕКТРОПРОВОДКЕ:

Сечение кабеля:	0,82 -2 мм ² , экранированный. Экран должен быть подключен только к панели Omega SP40/2 (Omega SP-80)..
Максимальная длина:	600 метров.
Максимальная емкость:	0.1uF/общей длины

ИНСТРУКЦИИ ПО УСТАНОВКЕ:

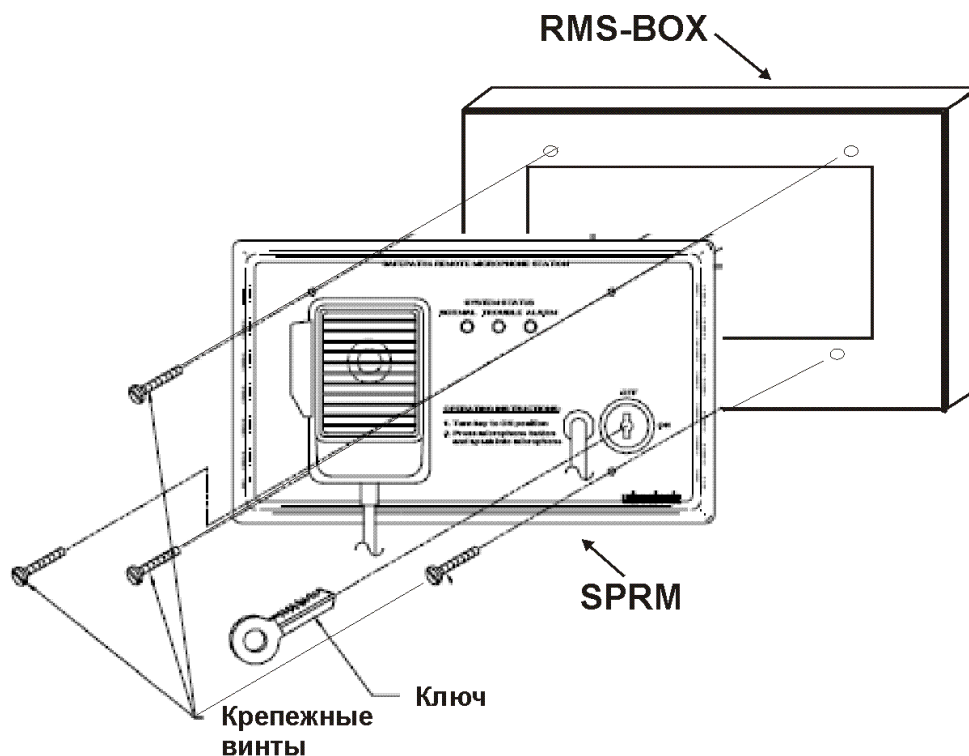


Схема 2

Примечание: Микрофонная станция *SPRM* предназначена для встраиваемой установки. Для установки на поверхность требуется монтажный корпус *RMS-BOX* (приобретается отдельно)

1. Установите монтажный корпус *RMS-BOX* в желаемом месте.
2. Подсоедините 6 проводов, как показано на схеме 1.
3. Закрепите *SPRM* на *RMS-BOX* с помощью 4 шурупов, как показано на схеме 2.

РАБОЧИЕ ИНСТРУКЦИИ:

На схеме 1 показано расположение переключателей и индикаторов в панели *Omega SP40/2* (*Omega SP-80*), которые должны быть задействованы в наладке и при устранении неисправностей.

1. Установите переключатель **SW6** (CC/ NAC) в положение **CC**.
2. Установите перемычку **J4** в положение **1V**.
3. Удалите перемычку **JP4**.
4. Установите оконечный резистор **10кОм** на входе **AUX** (разъем TB6) панели *Omega SP40/2* (*Omega SP-80*).
5. Вставьте ключ на *SPRM* и поверните его в положение **ON** для управления функциями. (Ключ может быть удален только из положения **OFF**.)

⚠ ПРЕДУПРЕЖДЕНИЕ: ЕСЛИ ПЕРЕМЫЧКА **JP4** НЕ УДАЛЕНА, ПАНЕЛЬ *Omega SP40/2* (*Omega SP-80*) НЕ БУДЕТ СПОСОБНА ОБНАРУЖИТЬ НЕИСПРАВНОСТЬ МИКРОФОННОЙ СТАНЦИИ.

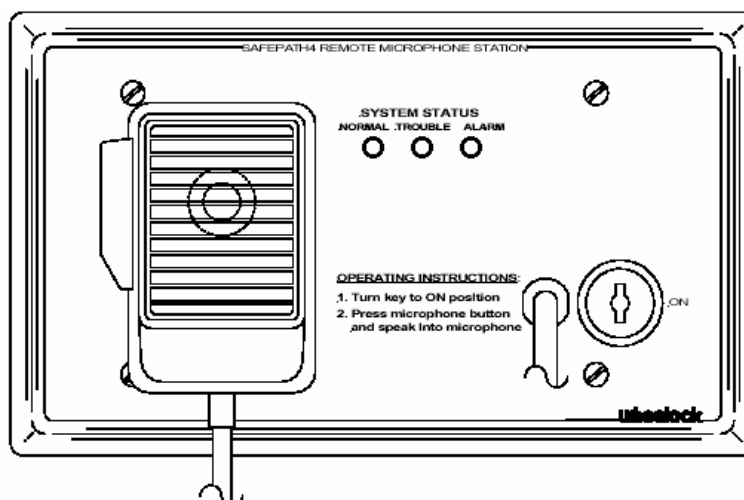


Схема 3
Лицевая панель SPRM и расположение индикаторов.

Примечание: Зеленые и желтые индикаторы отображают состояние системы независимо от положения ключа. Зеленый индикатор служит признаком нормального функционирования SPRM (никакая неисправность не обнаружена). Желтый индикатор указывает на то, что обнаружена какая-то неисправность в SPRM. Красный индикатор указывает на то, что SPRM готова к передаче голоса оператора.

Для передачи объявления возьмите микрофон, нажмите на кнопку и начинайте говорить в микрофон.

ДИАГНОСТИКА НЕИСПРАВНОСТЕЙ:

Желтый индикатор "TROUBLE" горит при наличии неисправности проводки между Omega SP40/2 (Omega SP-80) и SPRM или при отсутствии оконечного резистора.

1. Неисправность может быть вызвана неправильным подключением проводки аудио и/или СС соединений.
2. Индикатор "TROUBLE" также загорится, если оконечный резистор 10кОм не обнаружен на выходе " RM AUDIO " микрофонной станции SPRM. Это может быть вызвано разрывом или коротким замыканием электропроводки между соединением "AUDIO" на SPRM и входом " AUX" на Omega SP40/2 (Omega SP-80). Это также может быть вызвано отсутствием оконечного резистора или его неправильным подключением к клеммам AUX в панели управления. Это также приведет к индикации состояния неисправности на панели Omega SP40/2 (Omega SP-80). Индикатор "TROUBLE" и локальный индикатор "AUX" (D44) загорятся, и будет активирован внутренний сигнал «неисправность» (зуммер) в панели управления Omega SP40/2 (Omega SP-80).
3. Если проверка и коррекция проблем не привели к устранению неисправности, необходимо заменить SPRM.

УКАЗАНИЯ ПО ЭКСПЛУАТАЦИИ.

Эксплуатацию оборудования следует проводить в соответствии с требованиями, изложенными в техническом описании, прилагаемом к оборудованию.

Микрофонная станция SPRM предназначена для установки внутри отапливаемых помещений с температурой воздуха 0...49С.

ГАРАНТИЯ ПРОИЗВОДИТЕЛЯ.

Предприятие-изготовитель гарантирует соответствие оборудования требованиям настоящих технических условий при соблюдении потребителем условий транспортирования, хранения и эксплуатации.