



# ИНСТРУКЦИЯ ПО ЭКСПЛУАТАЦИИ

## AL-C24

### ПУЛЬТ ДИКТОРА ТРАНСЛЯЦИОННЫЙ

наименование изделия



## 1. ОСНОВНЫЕ СВЕДЕНИЯ И ТЕХНИЧЕСКИЕ ХАРАКТЕРИСТИКИ

### 1.1. Назначение

Пульт диктора микрофонный AL-C8 (далее — пульт) применяется в многоканальной многозонной распределенной СОУЭ серии ALPHA (Альфа) и предназначен для подачи диктором информационных и рекламных объявлений в необходимые зоны оповещения.

К пульту AL-C24 может быть подключено до 3-х ППУ AL-8MP2. Так как на базе одного ППУ может быть сформировано не более 8-ми зон вещания, то максимальное количество управляемых пультом AL-C24 может составлять до 24-х зон вещания.

Каждой зоне вещания соответствует определенная кнопка, расположенная на лицевой панели пульта.

К одному ППУ можно подключить до 2-х пультов AL-C24. Распределение приоритетов между пультами выполнено по схеме равного приоритета. Схема с равным приоритетом обеспечивает высшим приоритетом тот пульт, который был первым активирован, и этот пульт будет обладать этим приоритетом до тех пор, пока он находится в режиме передачи речевого сигнала.

**Примечание:** Совместно с данной инструкцией необходимо изучить в полном объеме руководство по эксплуатации ППУ AL-8MP2. Пульт предназначен для установки в отапливаемых помещениях с нормальной средой.

### 1.2. Технические характеристики

- Микрофон — кардиоидный, на гибком держателе типа «гусиная шея»;
- Количество выбираемых зон оповещения – 24;
- Индикаторы режимов работы пульта - светодиодные;
- Частотный диапазон — 100...14000Гц;
- Электропитание пульта осуществляется от внешнего источника питания;
- Напряжение электропитания от внешнего источника питания - 12 В;
- Ток потребления от внешнего источника электропитания в дежурном режиме, не более – 45 мА;
- Ток потребления от внешнего источника электропитания в тревожном режиме, не более – 100 мА;
- Линия связи с ППУ AL-8MP2 выполняется кабелем типа «экранированная витая пара» длиной до 1200м;
- Уровень аудио сигнала – 1В;
- Интерфейс управления – RS485;
- Ток потребления от каждого ППУ в дежурном режиме, не более – 25 мА
- Ток потребления от каждого ППУ в тревожном режиме, не более – 30 мА
- Материал корпуса – пластик, цвет – светло-серый
- Габаритные размеры корпуса пульта, не более, мм: 225x215x75
- Габаритные размеры микрофона с гибким держателем, не более: диаметр 13 мм, длина 410 мм.
- Вес пульта, не более – 1,5 кг.

### 1.3. Комплектность поставки

- Пульт AL-C24 ..... 1 шт.
- Вилка RJ45..... 6 шт.
- Паспорт на изделие ..... 1 шт.
- Инструкция по эксплуатации..... 1 шт.
- Упаковочная тара..... 1 шт.

## 2. ОПИСАНИЕ И ПРИНЦИП РАБОТЫ

### 2.1. Органы индикации, управления и настройки, разъемы для внешних подключений

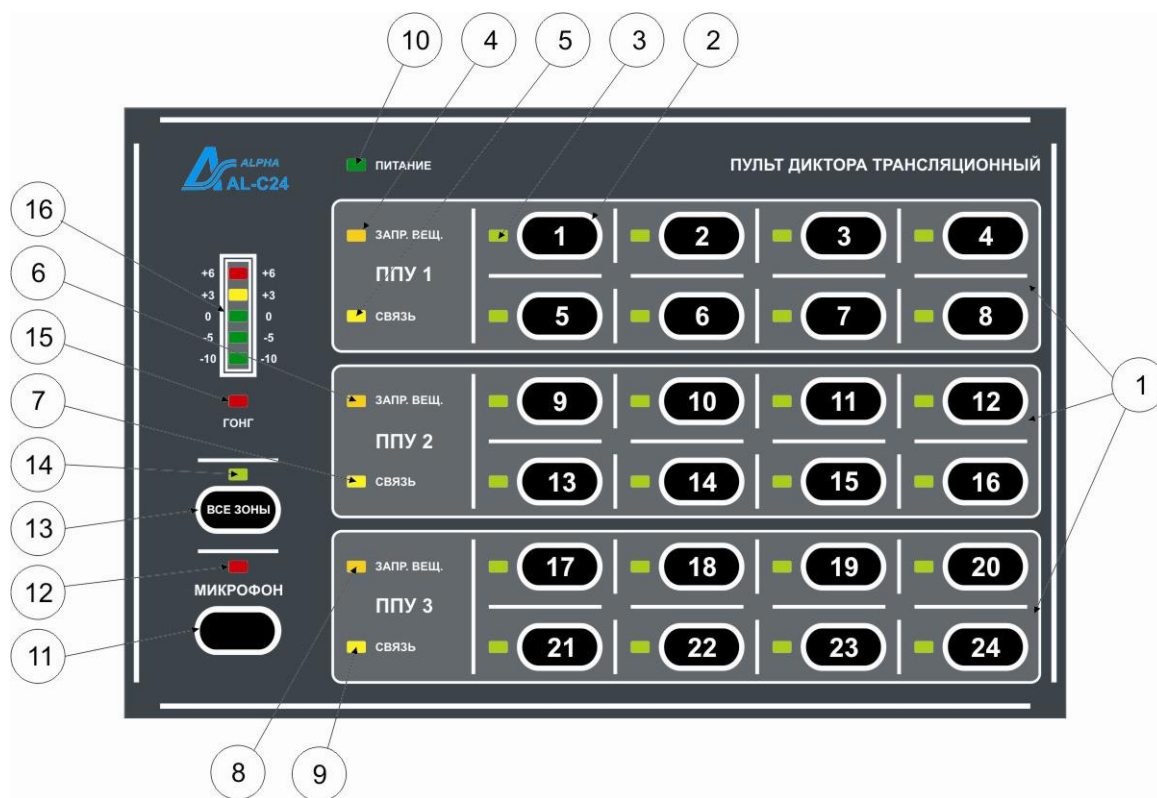


Рис.1

#### Органы управления и индикации:

На лицевой панели (поз.1 рис.1) выделено три участка управления и индикации (ППУ 1, ППУ 2, ППУ 3). Каждому такому участку соответствует локальный ППУ AL-8MP2. Каждой кнопке (поз.2 рис.1) в этом участке соответствует определенная зона вещания контролируемая локальным ППУ AL-8MP2.

Соответствие локальных зон вещания зонам многоканальной многозонной распределенной СОУЭ указано в таблице 1

Таблица 1

№ участка управления и индикации (№ ППУ AL-8MP2)	№ кнопки на лицевой панели пульта AL-C24 (соответствует номеру зоны в рамках многоканальной многозонной распределенной СОУЭ)	№ зоны вещания на ППУ AL-8MP2 (соответствует номеру зоны в рамках одноканальной многозонной локальной СОУЭ)
ППУ 1	1	1
	2	2
	3	3
	4	4
	5	5
	6	6
	7	7
	8	8
ППУ 2	9	1
	10	2
	11	3
	12	4
	13	5
	14	6
	15	7
	16	8
ППУ 3	17	1
	18	2
	19	3
	20	4
	21	5
	22	6
	23	7
	24	8

Каждой кнопке «зоны вещания» (поз.2 рис.1) соответствует светоиндикатор «ВЫБОР» зоны вещания (поз.3 рис.1). При нажатии на кнопку «зоны вещания» данный светоиндикатор, зеленого цвета, включается. Что свидетельствует о том, что эта «зона вещания» выбрана оператором для трансляции речевого сообщения через микрофон диктора.

При однократном нажатии на кнопку «зона вещания», происходит выбор соответствующей зоны для передачи объявления с микрофона. При повторном однократном нажатии на кнопку, происходит отмена выбора соответствующей зоны. Состояние выбора зоны отображается на индикаторе «ВЫБОР» (поз.3 рис.1)

Каждому участку (поз.1 рис.1) соответствуют светоиндикаторы «Состояние работы с ППУ»

Таблица 2

№ участка управления и индикации (№ ППУ AL-8MP2)	№ позиции на Рисунке 1	Название светоиндикаторов на каждом участке.	Назначение светоиндикаторов на каждом участке.
ППУ 1	4	ЗАПР. ВЕЩ.	Цвет – Желтый. Включен – указывает на то, что вещание с данного пульта в зоны 1-8 невозможно по причине того, что ППУ AL-8MP2 №1 уже активирован источником с более высоким приоритетом, чем данный пульт. Выключен – указывает на то, что зоны 1-8 доступны для вещания с данного пульта. <b>Примечание:</b> Распределение приоритетов в системе оповещения ALPNA указано в ТД на ППУ AL-8MP2.
	5	СВЯЗЬ	Цвет – Желтый. Включен – указывает на то, что обнаружена неисправность в линиях связи с ППУ AL-8MP2 №1 или отсутствует обмен данными пульта с ППУ AL-8MP2 №1 по порту RS-485. Рекомендации по поиску неисправности описаны в Таблице 6.
ППУ 2	6	ЗАПР. ВЕЩ.	Цвет – Желтый. Включен – указывает на то, что вещание с данного пульта в зоны 9-16 невозможно по причине того, что ППУ AL-8MP2 №2 уже активирован источником с более высоким приоритетом, чем данный пульт. Выключен – указывает на то, что зоны 9-16 доступны для вещания с данного пульта. <b>Примечание:</b> Распределение приоритетов в системе оповещения ALPNA указано в ТД на ППУ AL-8MP2.
	7	СВЯЗЬ	Цвет – Желтый. Включен – указывает на то, что обнаружена неисправность в линиях связи с ППУ AL-8MP2 №2 или отсутствует обмен данными пульта с ППУ AL-8MP2 №2 по порту RS-485. Рекомендации по поиску ошибки описаны в Таблице 6.
ППУ 3	8	ЗАПР. ВЕЩ.	Цвет – Желтый. Включен – указывает на то, что вещание с данного пульта в зоны 17-24 невозможно по причине того, что ППУ AL-8MP2 №3 уже активирован источником с более высоким приоритетом, чем данный пульт. Выключен – указывает на то, что зоны 17-24 доступны для вещания с данного пульта. <b>Примечание:</b> Распределение приоритетов в системе оповещения ALPNA указано в ТД на ППУ AL-8MP2.
	9	СВЯЗЬ	Цвет – Желтый. Включен – указывает на то, что обнаружена неисправность в линиях связи с ППУ AL-8MP2 №3 или отсутствует обмен данными пульта с ППУ AL-8MP2 №3 по порту RS-485. Рекомендации по поиску ошибки описаны в Таблице 6.

Так же на лицевой панели присутствуют светоиндикаторы и органы управления общего назначения.

Таблица 3

Название светоиндикаторов	№ позиции на Рисунке 1	Назначение
Светоиндикатор «Питание»	10	Цвет – Зеленый. Отображает наличие электропитания пульта.
Кнопка «МИКРОФОН»	11	Предназначена для активации микрофона диктора. Клавиша без фиксации. При нажатии и удержании этой клавиши, микрофон включается в режим передачи речи в выбранные диктором зоны.

		При этом происходит автоматическое отключение фоновой музыки, а в выбранных диктором зонах звучит сигнал привлечения внимания (если в ППУ AL-8MP2 включена функция «мелодичный гонг») и после окончания звучания гонга, микрофон включается в режим передачи речи. Включенное состояние микрофона отображается на индикаторе (поз.12 рис.1). При отпускании клавиши происходит возврат пульта в исходное состояние.
Светоиндикатор «МИКРОФОН»	12	Цвет – красный. Светоиндикатор сигнализирует о том, что микрофон активирован, и диктор может сделать объявление. Если в конфигурационных установках ППУ AL-8MP2 выбрана функция «Сигнал привлечения внимания» (подробнее см. в ТД на ППУ AL-8MP2), то микрофон будет активирован только после завершения сигнала привлечения внимания. Микрофон так же не будет активирован, если не выбрана ни одна из зон вещания.
Кнопка «ВСЕ ЗОНЫ»	13	Предназначена для выбора диктором всех зон вещания.
Светоиндикатор «ВСЕ ЗОНЫ»	14	Указывает на то, что нажата кнопка «ВСЕ ЗОНЫ».
Светоиндикатор «ГОНГ»	15	Указывает на то, что в какой либо зоне транслируется сигнал привлечения внимания (типа «Гонг») перед подачей объявления диктора. Наличие трансляции такого сигнала перед объявлением, зависит от настроек, сделанных в ППУ AL-8MP2 (см. ТД на ППУ AL-8MP2). <b>Примечание:</b> Сигнал привлечения внимания (типа «Гонг») будет транслироваться только в тех зонах вещания, которые контролирует ППУ AL-8MP2 с соответствующими установками. <b>Примечание:</b> Мелодия «сигнала привлечения внимания» записана в файл № 73 хранящегося на SD карте встроенного в ППУ AL-8MP2 цифрового модуля MP3. При необходимости, данный файл может быть изменен (подробнее см. в ТД на ППУ AL-8MP2).
Светоиндикатор «Уровень сигнала»	16	Предназначен для отображения уровня выходного аудио сигнала. <b>Примечание:</b> Уровень выходного сигнала считается оптимальным, если индикатор находится в пределах желтой зоны.

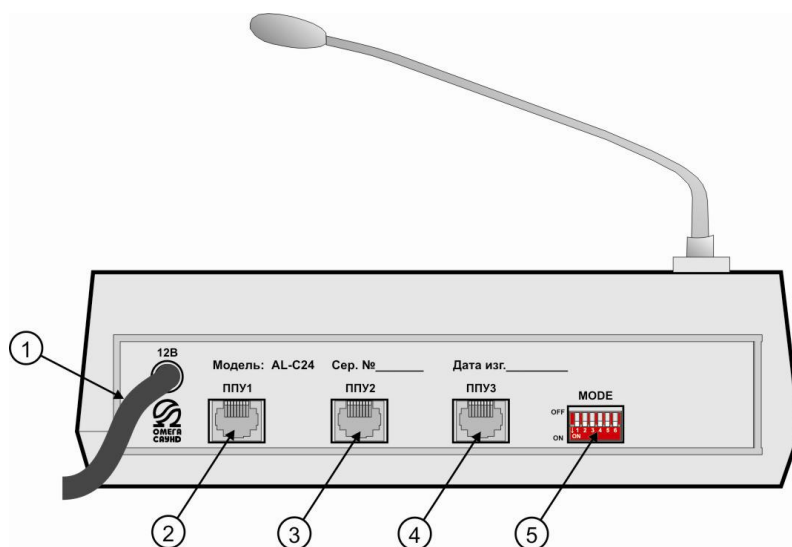


Рис. 2. Вид сзади

Таблица 4

Название	№ позиции на Рисунке 2	Назначение
<b>12 В.</b> Кабель питания пульта.	1	Предназначен для подключения к источнику постоянного тока с напряжением питания 12 В. Ток (макс.) потребления от этого источника электропитания -100 мА. <b>Рекомендуется в качестве источника электропитания использовать бесперебойный блок питания.</b>
<b>ППУ1</b> Разъем типа RJ45 8p8c	2	Предназначен для подключения пульта диктора AL-C24 к линии связи с ППУ AL-8MP2 №1 (ППУ1). Требуемая схема подключения вилки RJ45 показана на Рис.6
<b>ППУ2</b> Разъем типа RJ45 8p8c	3	Предназначен для подключения пульта диктора AL-C24 к линии связи с ППУ AL-8MP2 №2 (ППУ2). Требуемая схема подключения вилки RJ45 показана на Рис.6
<b>ППУ3</b> Разъем типа RJ45 8p8c	4	Предназначен для подключения пульта диктора AL-C24 к линии связи с ППУ AL-8MP2 №3 (ППУ3). Требуемая схема подключения вилки RJ45 показана на Рис.6
<b>MODE</b> DIP-переключатель	5	Предназначен для установки режимов работы пульта AL-C24 (см. п 3.2.2).

## 2.2. Примеры подключения пульта AL-C24 к ППУ AL-8MP2

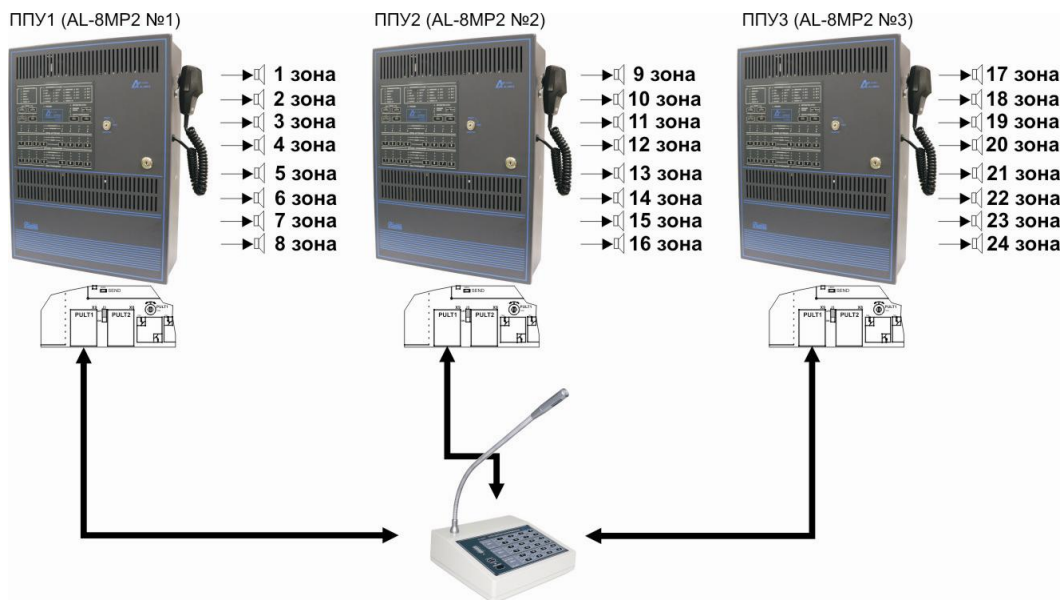


Рис. 3. Пример подключения одного пульта AL-C24 к трем ППУ AL-8MP2.

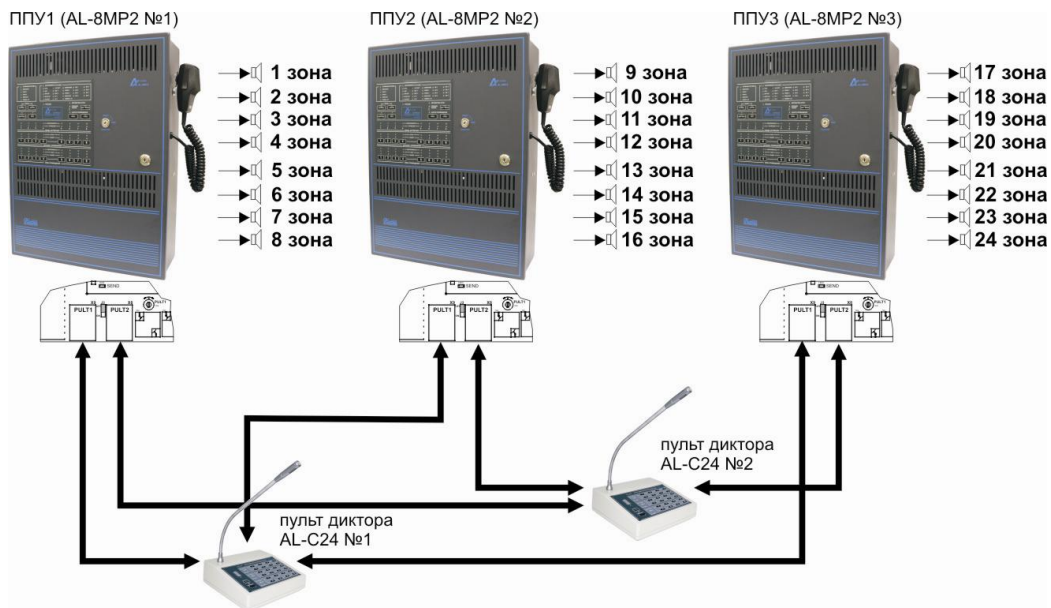


Рис. 4. Пример подключения двух пультов AL-C24 к трем ППУ AL-8MP2.

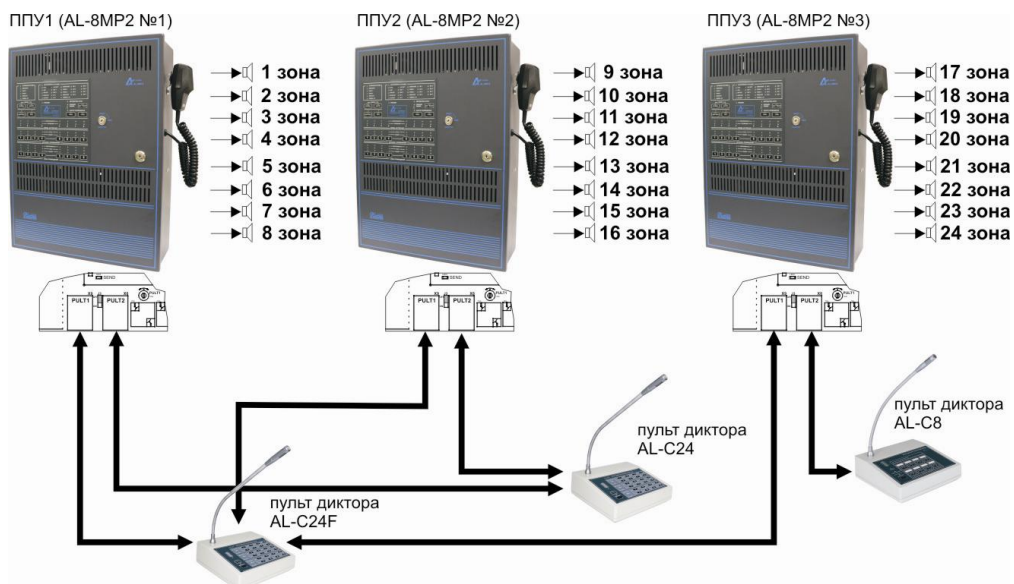


Рис. 5. Пример подключения пульта AL-C24F, AL-C24 и AL-C8 к трем ППУ AL-8MP2.



### 3. ПОДГОТОВКА К РАБОТЕ

Подготовка пульта к работе состоит из подключения к нему внешних электропроводок, установки адресов и регулировки уровня аудио сигнала.

#### 3.1 Подключение электропроводок

**ВНИМАНИЕ:** Запрещается подключать к пульту электропроводки, находящиеся под напряжением.

- 1) Проложите линию связи между пультом AL-C24 и ППУ AL-8MP2. Линия должна быть выполнена самостоятельным экранированным кабелем типа «витая пара» (FTP CAT5). **ВНИМАНИЕ:** Запрещается использовать данный кабель для передачи каких-либо других сигналов. Рекомендуется, чтобы у пульта, была установлена розетка RJ45, к которой была бы подключена проложенная линия связи, а подключение пульта к розетке выполнено гибким соединительным кабелем (патч-кордом). В случае, если кабель линии связи подключается непосредственно к пульту, он должен быть оконцован вилкой RJ45 в соответствии с Рис. 6

**Важно:** Если к ППУ AL-8MP2 подключен только один микрофонный пульт (см. рис.3), то пульт AL-C24 должен иметь адрес №1 и быть подключен к разъему «PULT1». Перемычка J3 в ППУ AL-8MP2 должна быть установлена в положение «ON».

Если к ППУ AL-8MP2 подключен один микрофонный пульт оператора AL-C24F и один микрофонный пульт диктора AL-C24 (AL-C8), то пульт AL-C24F должен быть подключен к разъему «PULT1» и иметь адрес №1, а пульт AL-C24 (AL-C8) должен быть подключен к разъему «PULT2» и иметь адрес №2 (см. рис.5). Перемычка J3 в ППУ AL-8MP2 должна быть установлена в положение «OFF».

Если к ППУ AL-8MP2 подключены два микрофонных пульта, то эти пульта должны быть подключены к разъемам «PULT1» и «PULT2», в соответствии с выставленными адресами (см. рис.4). Перемычка J3 в ППУ AL-8MP2 должна быть установлена в положение «OFF».

- 2) На рисунке 6 показана распиновка кабеля для подключения пульта AL-C24 к прибору AL-8MP2. Для подключения пульта используйте экранированный кабель.

**Внимание:** Экран должен быть заземлен только со стороны прибора AL-8MP2.



Рис. 6. Схема подключения вилки RJ45

- 3) Подключите проложенную линию

#### 3.2 Настройки и установки режимов работы пульта AL-C24

##### 3.2.1 Необходимые требования к установкам в ППУ AL-8MP2

Необходимо помнить, что подключение пультов к ППУ AL-8MP2 производится в строгом соответствии с требованием:

- 1) Если к ППУ AL-8MP2 подключен только один микрофонный пульт диктора AL-C24 (AL-C8), то этот пульт должен иметь адрес №1 и быть подключен к разъему «PULT1». Перемычка J3 в ППУ AL-8MP2 должна быть установлена в положение «ON».
- 2) Если к ППУ AL-8MP2 подключен один микрофонный пульт оператора AL-C24F (AL-C8F) и один микрофонный пульт диктора AL-C24 (AL-C8), то пульт оператора AL-C24F (AL-C8F) должен быть подключен к разъему «PULT1» и иметь адрес №1, а пульт диктора AL-C24 (AL-C8) должен быть подключен к разъему «PULT2» и иметь адрес №2. Перемычка J3 должна быть установлена в положение «OFF».
- 3) Если к ППУ AL-8MP2 подключены два микрофонных пульта, то эти пульта должны быть подключены к разъемам «PULT1» и «PULT2», в соответствии с выставленными адресами. Перемычка J3 должна быть установлена в положение «OFF».

##### 3.2.2 Режимы работы пульта AL-8MP2

Требуемая установка адреса пульта и другие режимы работы выполняется с помощью DIP-переключателя (см. Рис.7) установленного на тыльной стороне корпуса AL-C24 согласно Таблице 5.

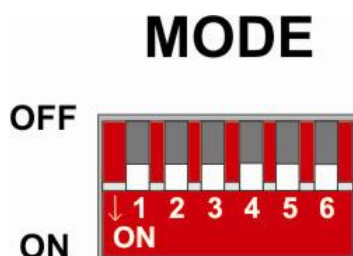


Рис. 7. Групповой DIP-переключатель.

№ переключателя	Положение DIP-переключателя	Функция	Примечание
1	OFF	Встроенный зуммер отключен	Данный DIP-переключатель подключает или отключает функцию привлечения внимания оператора путем звукового сигнала к извещениям об активации или неисправности системы оповещения.
	ON	Встроенный зуммер подключен	
2	OFF	ППУ2 подключен	К разъему ППУ2 подключен ППУ AL-8MP2 №2.
	ON	ППУ2 не подключен	Разъем ППУ2 не задействован.
3	OFF	ППУ3 подключен	К разъему ППУ3 подключен ППУ AL-8MP2 №3.
	ON	ППУ3 не подключен	Разъем ППУ3 не задействован.
4	OFF	Адрес 1	Устанавливается в данное положение, если разъем ППУ1 пульта AL-C24 подключен к разъему «PULT1» в ППУ AL-8MP2 №1.
	ON	Адрес 2	Устанавливается в данное положение, если разъем ППУ1 пульта AL-C24 подключен к разъему «PULT2» в ППУ AL-8MP2 №1.
5	OFF	Адрес 1	Устанавливается в данное положение, если разъем ППУ2 пульта AL-C24 подключен к разъему «PULT1» в ППУ AL-8MP2 №2.
	ON	Адрес 2	Устанавливается в данное положение, если разъем ППУ2 пульта AL-C24 подключен к разъему «PULT2» в ППУ AL-8MP2 №2.
6	OFF	Адрес 1	Устанавливается в данное положение, если разъем ППУ3 пульта AL-C24 подключен к разъему «PULT1» в ППУ AL-8MP2 №3.
	ON	Адрес 2	Устанавливается в данное положение, если разъем ППУ3 пульта AL-C24 подключен к разъему «PULT2» в ППУ AL-8MP2 №3.

### 3.3 Регулировка уровней аудио сигнала

Регулировка громкости подачи объявлений с пульта диктора AL-C24 устанавливается для каждого ППУ AL-8MP2 отдельно. Громкость аудио сигнала, поступающего с пульта, регулируется потенциометрами «PULT1» или «PULT2» (см. ТД на ППУ AL-8MP2), в зависимости от того, к какому входу, «PULT1» или «PULT2» подключен данный пульт.

Ниже приведен пример регулировки громкости речевых объявлений, поступающих с пульта AL-C24 на вход «PULT1» прибора управления AL-8MP2 №1.

- 1) Убедитесь, что в программных установках ППУ AL-8MP2 присутствует пульт диктора.
- 2) Убедитесь, что подключение к пулту оператора AL-C24 и к ППУ AL-8MP2 выполнено правильно.  
(Кабель подключен к разъему «ППУ1» со стороны пульта и к разъему «PULT1» со стороны ППУ AL-8MP2)
- 3) Убедитесь, что положение DIP-переключателя на пульте соответствует необходимым требованиям.  
(DIP-переключатель №4 в положении «OFF»).
- 4) Подайте питание на пульт оператора AL-C24.
- 5) Подайте питание на ППУ AL-8MP2 №1. Подождите около 10 секунд и убедитесь, что на пульте оператора AL-C24 включен световой индикатор «ПИТАНИЕ» (поз.10 рис.1) и выключены индикаторы «ЗАПРЕТ ВЕЩАНИЯ» и «СВЯЗЬ» (поз.4 и поз.5 рис.1).
- 6) Выберите любую из зон вещания (с 1 по 8) нажав на необходимую кнопку выбора зоны вещания. Нажмите на кнопку «Микрофон». Дождитесь когда включиться светоиндикатор «Микрофон» (поз.12 рис.1). Произнесите сообщение в микрофон (индикатор уровня аудио сигнала (поз.16 рис.1) не должен заходить в красную зону) и отрегулируйте, при необходимости, уровень громкости с помощью регулятора «PULT1» в ППУ AL-8MP2 (см. ТД на ППУ AL-8MP2).

## 4. ПОИСК НЕИСПРАВНОСТЕЙ

Диагностика неисправностей и методы их устранения приведены в Таблице 6.

Таблица 6

Поле индикации	Состояние световых индикаторов	Возможная причина неисправности и рекомендуемые действия по ее устранению
ППУ1	«СВЯЗЬ» (поз.5 рис.1) - включен	Указывает на то, что нарушен обмен данными с ППУ AL-8MP2 №1 или линия связи с ним: <ul style="list-style-type: none"> <li>• убедитесь, что в программных установках ППУ AL-8MP2 №1 указано наличие пульта диктора.</li> <li>• проверьте правильность установленного адреса (см. Таблицу 5).</li> <li>• проверьте целостность линии связи и правильность ее подключения в соответствие с п.3.1.</li> <li>• обратитесь в сервисный центр.</li> </ul>
ППУ2	«СВЯЗЬ» (поз.5 рис.1) - включен	Указывает на то, что нарушен обмен данными с ППУ AL-8MP2 №2 или линия связи с



		ним: <ul style="list-style-type: none"> <li>• убедитесь, что в программных установках ППУ AL-8MP2 №2 указано наличие пульта диктора.</li> <li>• проверьте правильность установленного адреса (см. Таблицу 5).</li> <li>• проверьте целостность линии связи и правильность ее подключения в соответствии с п.3.1.</li> <li>• обратитесь в сервисный центр.</li> </ul>
ППУЗ	«СВЯЗЬ» (поз.5 рис.1) - включен	Указывает на то, что нарушен обмен данными с ППУ AL-8MP2 №3 или линия связи с ним: <ul style="list-style-type: none"> <li>• убедитесь, что в программных установках ППУ AL-8MP2 №3 указано наличие пульта диктора.</li> <li>• проверьте правильность установленного адреса (см. Таблицу 5).</li> <li>• проверьте целостность линии связи и правильность ее подключения в соответствии с п.3.1.</li> <li>• обратитесь в сервисный центр.</li> </ul>

## 5. УКАЗАНИЯ ПО ЭКСПЛУАТАЦИИ

Эксплуатацию оборудования следует проводить в соответствии с требованиями, изложенными в техническом описании, прилагаемом к оборудованию.

Пульт оператора AL-C24 предназначен для установки внутри отапливаемых помещений с температурой воздуха +5°С.. + 45°С.

### 5.1 Порядок работы с пультом диктора AL-C24

#### Подача объявления с микрофонного пульта диктора AL-C24

##### Процедура:

1. Выберите зоны вещания, в которые необходимо сделать объявление.
  - Нажать соответствующие кнопки «Выбор зоны» (поз.2 рис.1)
  - Светоиндикаторы «ВЫБОР» (поз.3 рис.1) выбранных зон оповещения – ВКЛ).

2. Убедитесь, что светоиндикатор «ЗАПРЕТ ВЕЩАНИЯ» и/или «СВЯЗЬ» находится в состоянии «ВЫКЛ.»

**Примечание:** Если на каком либо из участков управления (поз.1 рис.1) включен светоиндикатор «ЗАПРЕТ ВЕЩАНИЯ» и/или светоиндикатор «Связь» (поз.4, 6, 8 и/или поз.5, 7, 9 рис.1), то вещание диктора в зонах находящихся на этом участке не будет производиться, пока эти светоиндикаторы будут включены.

3. Нажать и удерживать кнопку «**МИКРОФОН**»,

- Если в конфигурационных (программных) установках какого либо из ППУ AL-8MP2 (ППУ1, ППУ2 или ППУ3) выбрана функция «Сигнал привлечения внимания» (подробнее см. в ТД на ППУ AL-8MP2), то при нажатии кнопки «**МИКРОФОН**» включится светоиндикатор «**ГОНГ**» и в выбранных диктором зонах вещания прозвучит сигнал привлечения внимания (см. поз.15 рис.1 и табл.3). Микрофон будет активизирован только после завершения сигнала привлечения внимания (типа «ГОНГ»). По завершении этого сигнала светоиндикатор «**ГОНГ**» выключится, светоиндикатор «**МИКРОФОН**» включится, и микрофон будет активирован для подачи объявления.
- Если в конфигурационных установках ППУ AL-8MP2 ни в одном из ППУ не выбрана функция «Сигнал привлечения внимания» (подробнее см. в ТД на ППУ AL-8MP2), то при нажатии на кнопку «**МИКРОФОН**» светоиндикатор «**МИКРОФОН**» включится сразу, и микрофон будет активирован для подачи объявления диктором.

4. По завершению объявления отпустить кнопку «**МИКРОФОН**» на пульте диктора.

## 6. ГАРАНТИЯ ПРОИЗВОДИТЕЛЯ

Предприятие-изготовитель гарантирует соответствие оборудования требованиям технических условий при соблюдении потребителем условий транспортирования, хранения и эксплуатации. Последнюю версию данной инструкции можно получить на сайте <https://omegasound.ru>