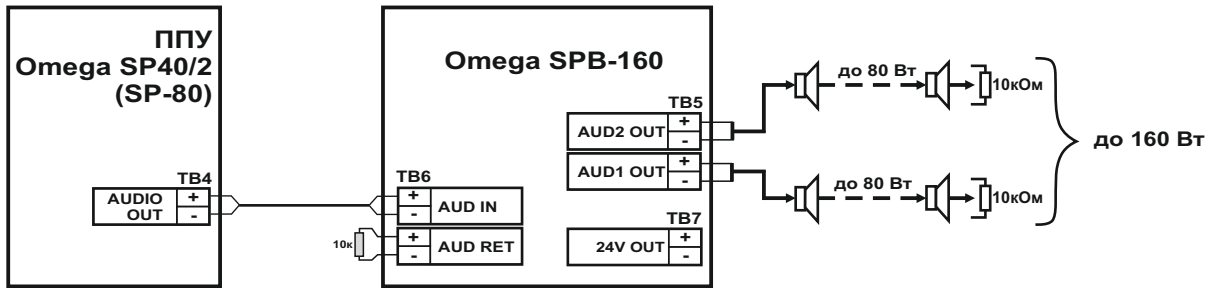


Схема замены усилителя Omega SPB-160 на усилитель AL-250PA

Старая схема подключения с усилителем Omega SPB-160



Новая схема подключения с усилителем AL-250PA

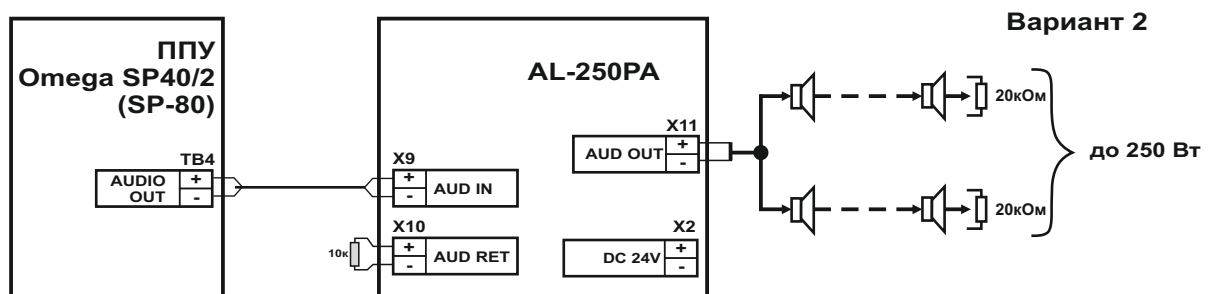
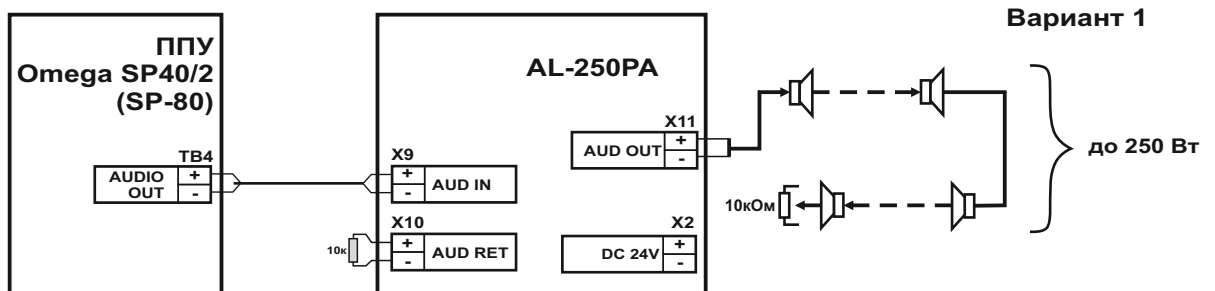
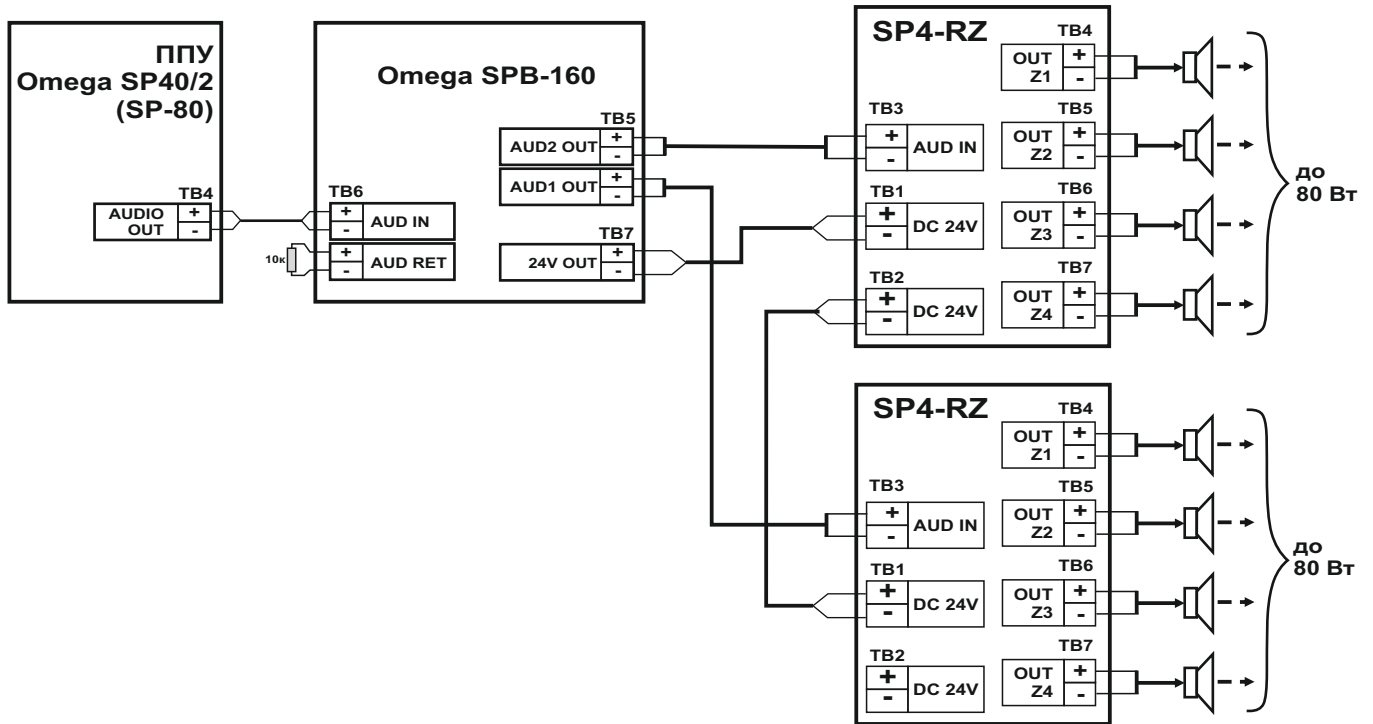


Схема замены усилителя Omega SPB-160 с разветвителями Omega SP4-RZ на усилитель AL-250PA с разветвителями AL-RU

**Старая схема подключения с усилителем Omega SPB-160
и разветвителями Omega SP4-RZ**



**Новая схема подключения с усилителем AL-250PA
и разветвителями AL-RU**

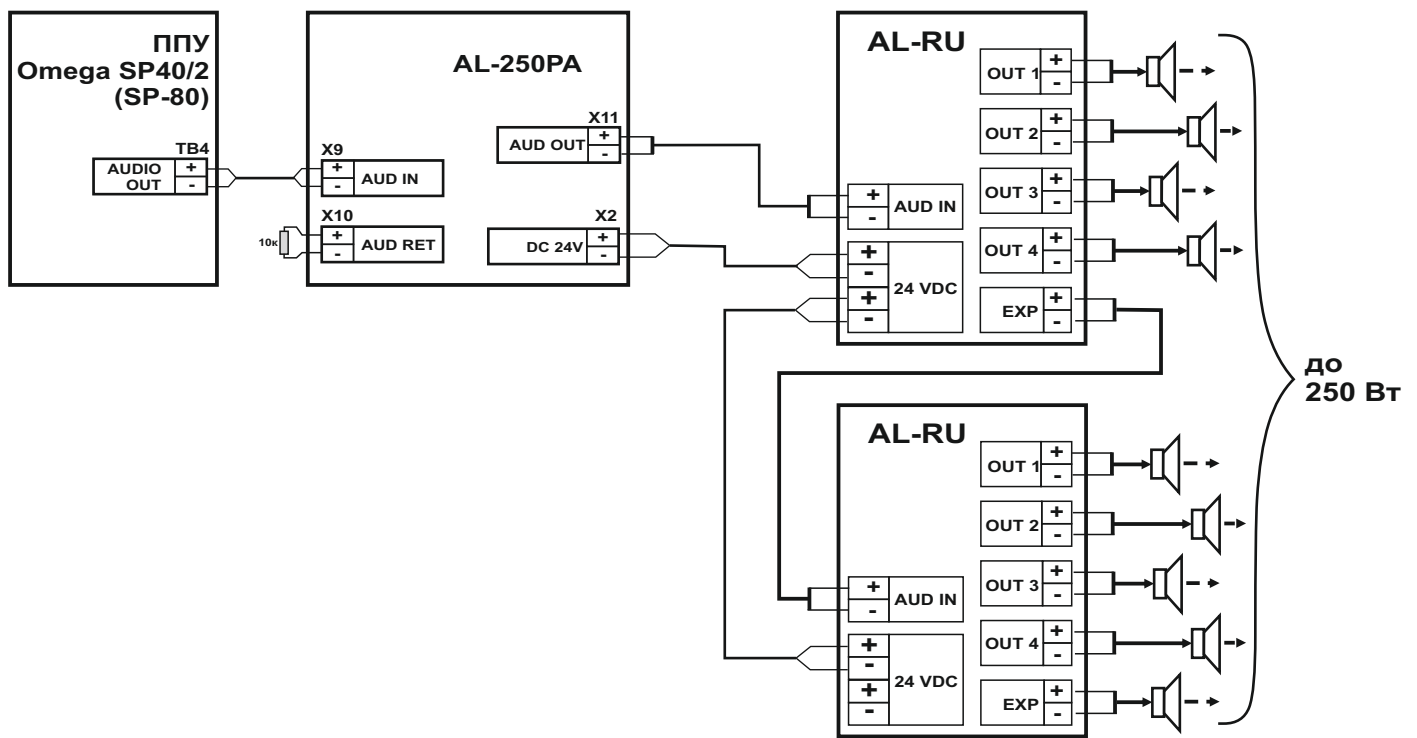
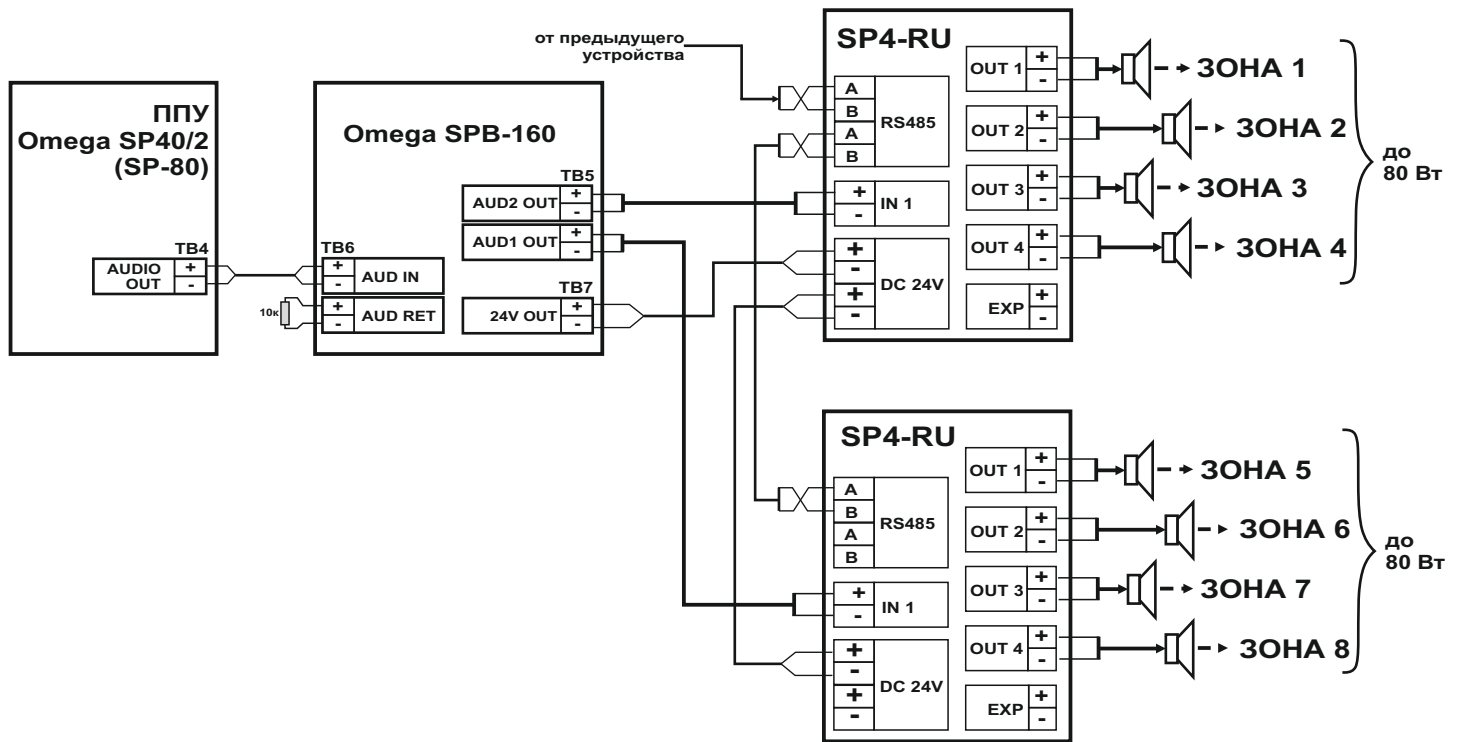


Схема замены усилителя Omega SPB-160 с разветвителями Omega SP4-RU на усилитель AL-250PA с разветвителями Omega SP4-RU

**Старая схема подключения усилителя Omega SPB-160
с разветвителями Omega SP4-RU**



**Новая схема подключения усилителя AL-250PA
с разветвителями Omega SP4-RU**

